

伸缩货叉

高稳定性 | 高性价比 | 非标定制

广泛适用于多种装载载体

www.motfork.com



南通迈欧特物流设备有限公司

物料搬运解决方案实践者



关于迈欧特

南通迈欧特物流设备有限公司 致力于技术创新，为客户提供高稳定性、高性价比的物料负载设备，灵活定制专业化的物料搬运解决方案。

公司现有员工 20 余人，机械设计 7 人，电气设计 2 人，团队人员主导过大量物流设备相关项目，拥有成熟的项目经验与专业的技术水平，能够为客户提供值得信赖的高品质服务。




专利与资质

迈欧特高度重视技术创新与研发工作，始终将其置于企业发展的核心位置。

在不断探索与进取的过程中，迈欧特成功获得了多项极具价值的技术专利，这些专利成果充分彰显了迈欧特在技术领域的卓越实力与创新能力。

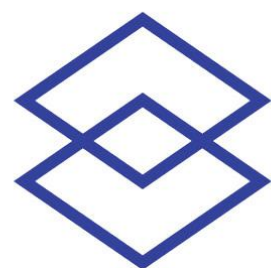
公司获得 ISO 质量管理体系认证、ISO 环境管理体系认证和 ISO 职业健康安全管理体系认证，展现了公司在品质、环保和员工关怀方面的卓越表现。

迈欧特 ISO 三体系认证：

-  **ISO 质量管理体系认证**
-  **ISO 环境管理体系认证**
-  **ISO 职业健康安全管理体系认证**

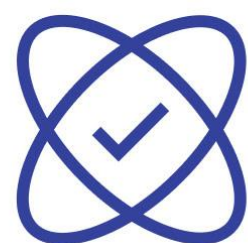


迈欧特产品优势



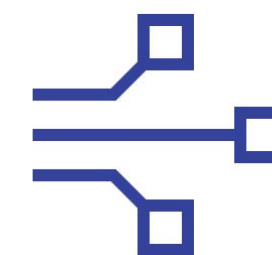
坚固耐用

我们的产品高效耐用，适应性强，维护保养成本低，工作温度宽泛，是耐用性和质量的代名词。



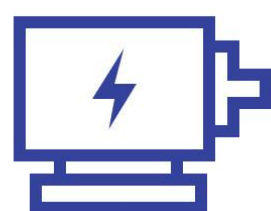
持久稳定

每款产品在高于现场工况的要求下，经过至少50万次的耐久测试，以保证长期的高水平功能、精度和稳定性。



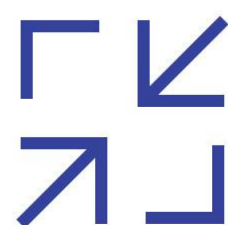
灵活柔性

凭借在工业自动化领域的经验，我们为客户在不同的应用领域提供灵活的负载设备解决方案。



动力强劲

我们的产品配备有高品质、高性能的驱动组件，实现高精度、高负载、高强度、低挠度的动力方案。



轻量设计

经过优化机械设计，我们的产品拥有紧凑的自身结构，设备总重量更轻，在同等条件下具备更好的表现。



高性价比

我们的产品是性价比的代名词，凭借非仿佛的经验和不断的技术发展，为客户提供有效的支持。

产品介绍

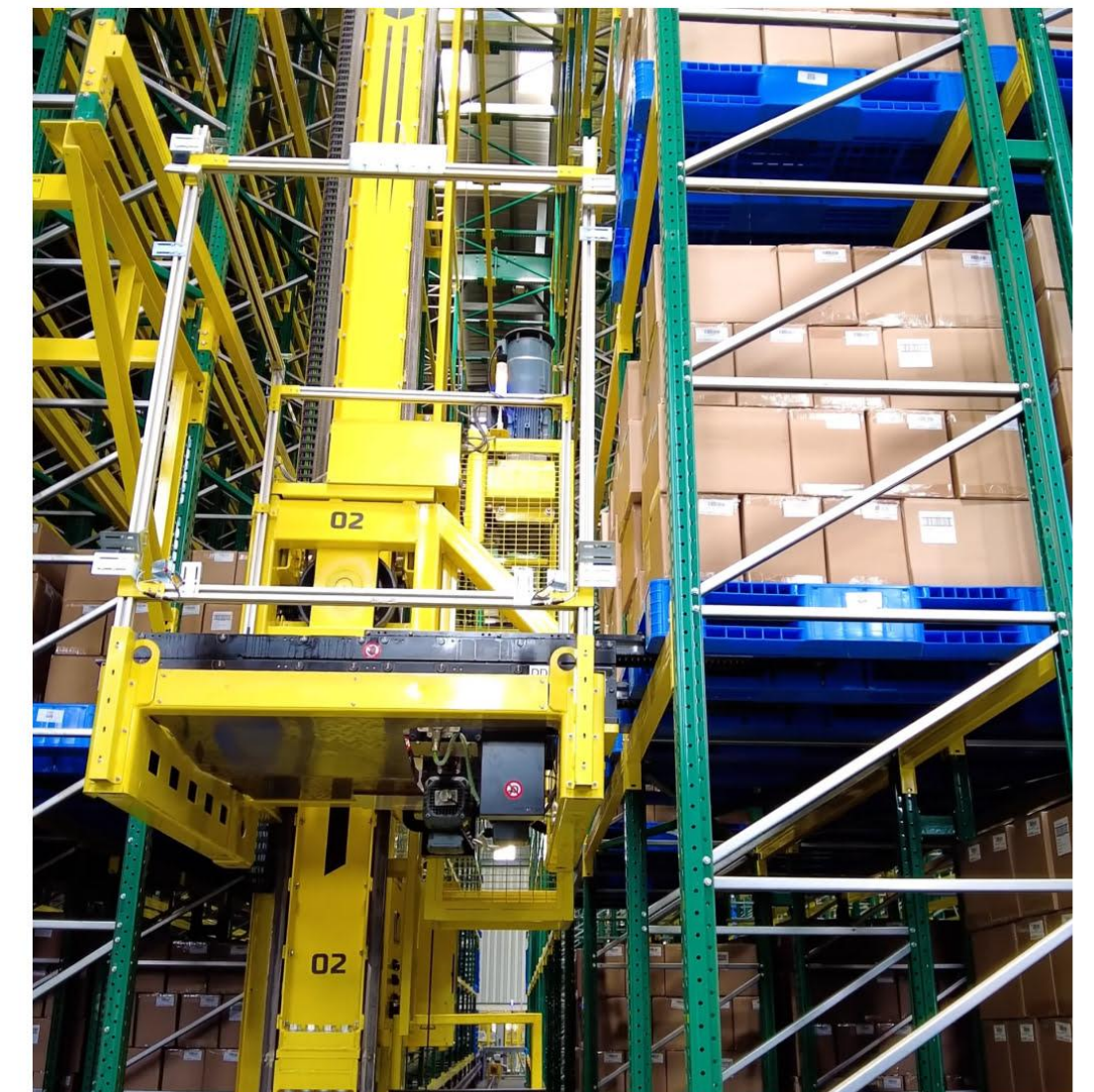
Main Products

伸缩货叉简介

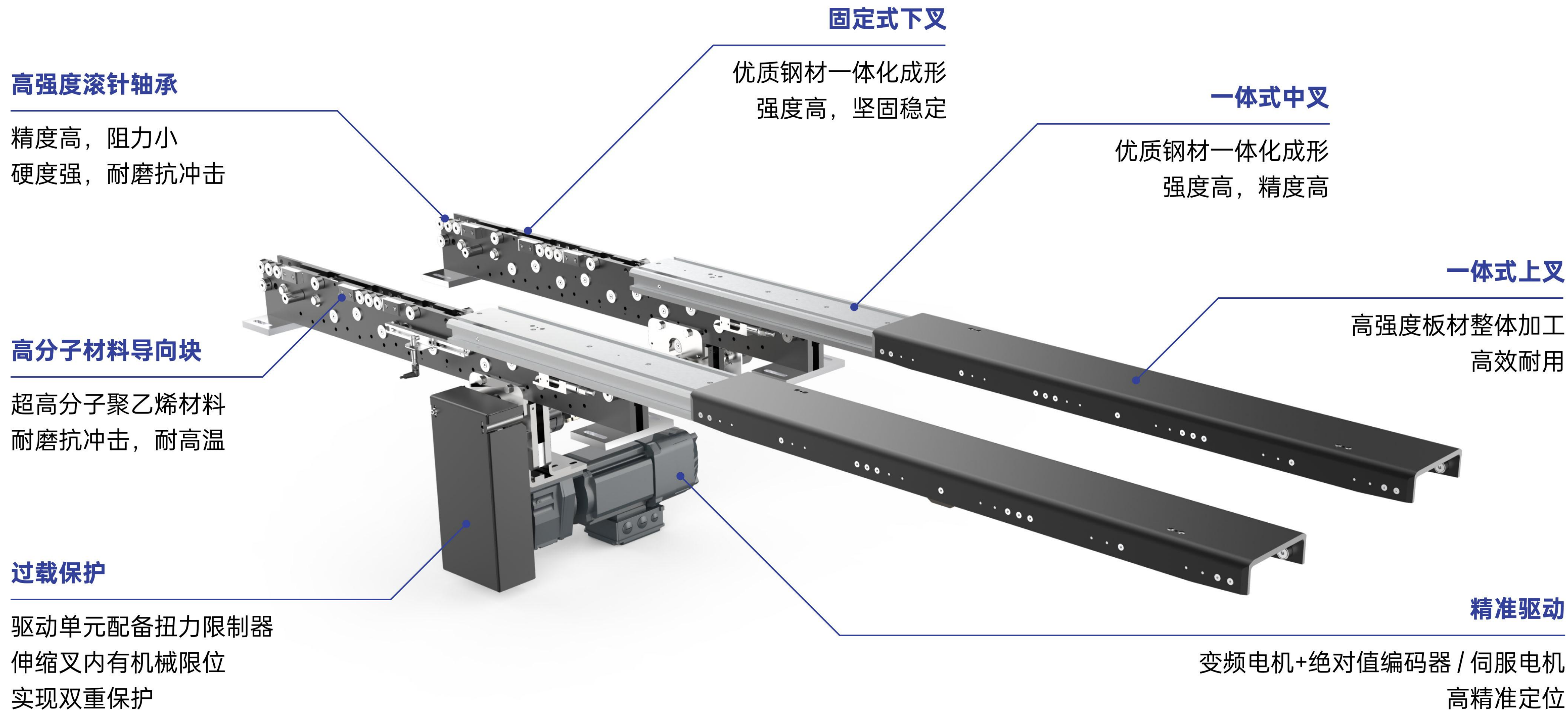
伸缩货叉具有自动伸缩功能、限位功能，广泛应用于自动化立体仓储系统中，是立体仓储中重要的存取机构，通常装配在堆垛机、升降机构、线边设备、移动行走升降平台等设备上，实现物料的自动存取或转移搬运。

伸缩货叉也可应用于自动化柔性生产线，配合地轨等设施实现生产工序之间的自动搬运衔接。

无论是物料仓储、产线制程还是成品仓储，伸缩货叉都是实现工业4.0的卓越帮手！



伸缩货叉组件结构



产品目录

单电机单深位伸缩货叉

- SS-17536 系列
- SS-14040 系列
- SS-17065 系列
- SS-17070 系列
- SS-18080 系列
- SS-180100 系列
- SS-200100 系列
- SS-240120 系列
- SS-240130 系列
- SS-360220 系列
- SS-80350 系列

单电机双深位伸缩货叉

- SD-2103688 系列
- SD-18070165 系列
- SD-18080175 系列

双电机双深位伸缩货叉

- DD-17065170 系列
- DD-17070173 系列
- DD-18080178 系列
- DD-250100220 系列

其他货叉产品

MOT产品型号描述规则



① 货叉类型

- SS: 单电机单深位
- SD: 单电机双深位
- DD: 双电机双深位

② 截面

③ 叉体长

④ 行程

⑤ 负载

⑥ 指叉

⑦ 电机

- S: SEW
- N: NORD
- L: Lenze
- SS: SIEMENS
- C: 客户自购电机
- O: 其他品牌

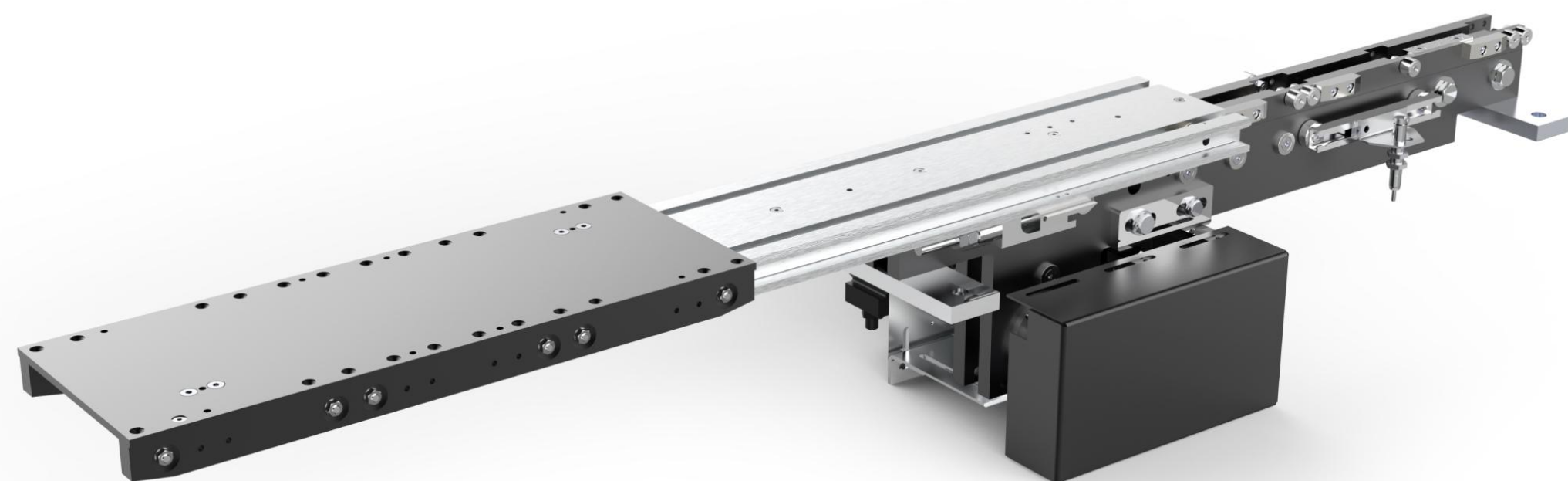
⑧ 编码器

- K: Kubler
- T: TR
- S: SICK
- C: 客户自购编码器
- O: 其他品牌

示例: 单电机单深货叉 **SS-18080-2000x2480-1000-2X-N-K**
 单电机双深货叉 **SD-2103688-900x1980-150-1X-S-S**
 双电机双深货叉 **DD-17070173-1400X2830-1200-2X-S-C**

单电机单深位伸缩叉

SS-17536 系列产品



移动截面(mm)

175×36

伸缩行程(mm)

0-1500

满载速度(m/min)

0-45

叉体数量(pcs)

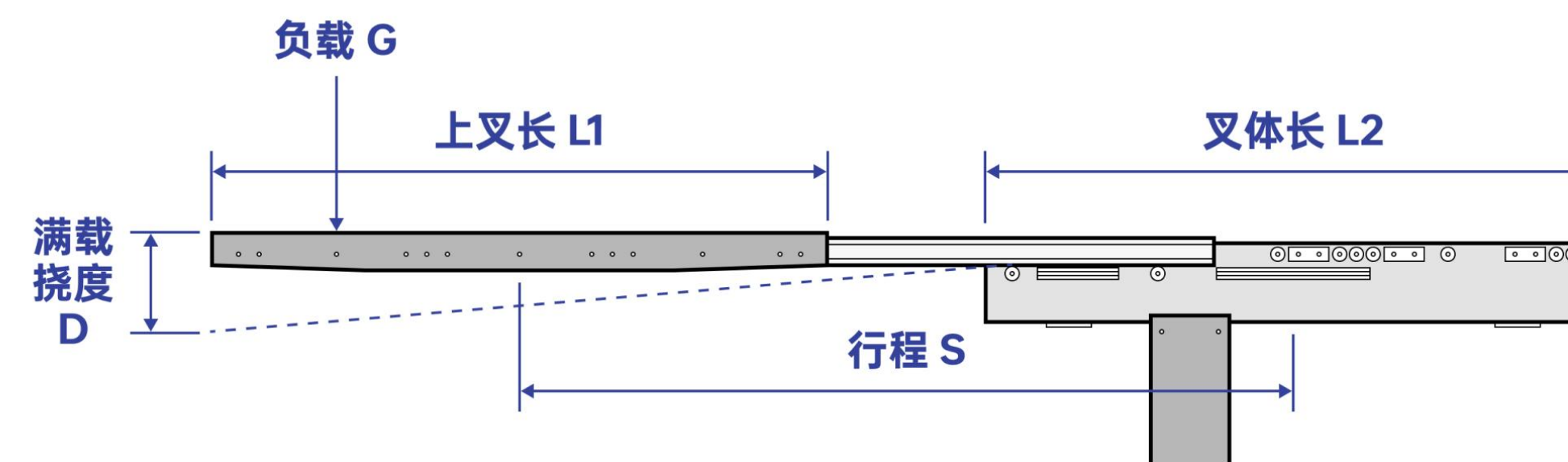
1

货叉间距(mm)

无

满载加速度(m/s²)

0-0.6

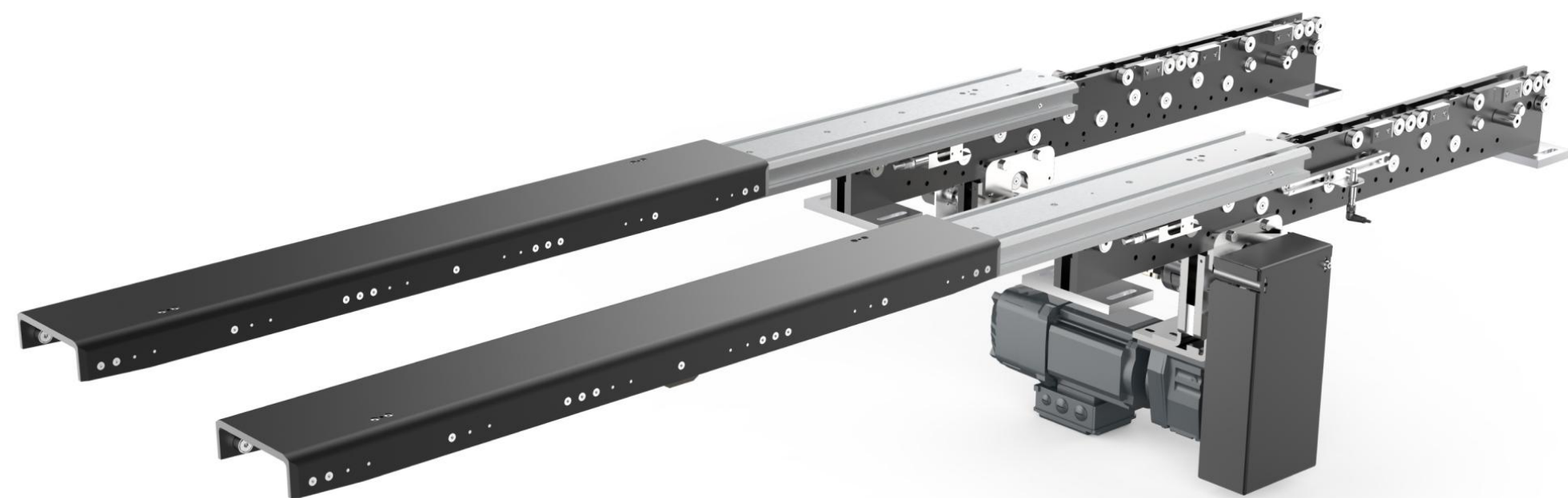


17536系列单深位货叉是单深位料箱的理想搬运工具。
叉长、行程、叉间距可以按照客户要求定制。

参考型号	叉体宽度 (mm)	叉体厚度 (mm)	上叉长L1 (mm)	叉体长L2 (mm)	伸缩行程S (mm)	负载G (kg)	满载挠度D (mm, ±10%)
SS-17536-600×780-100-1Z	175	36	600	600	780	100	6
SS-17536-700×880-100-1Z	175	36	700	700	880	100	7
SS-17536-800×980-100-1Z	175	36	800	800	980	100	9
SS-17536-900×1080-100-1Z	175	36	900	900	1080	100	11

单电机单深位伸缩叉

SS-14040系列产品



移动截面(mm)

140×40

伸缩行程(mm)

0-1500

满载速度(m/min)

0-45

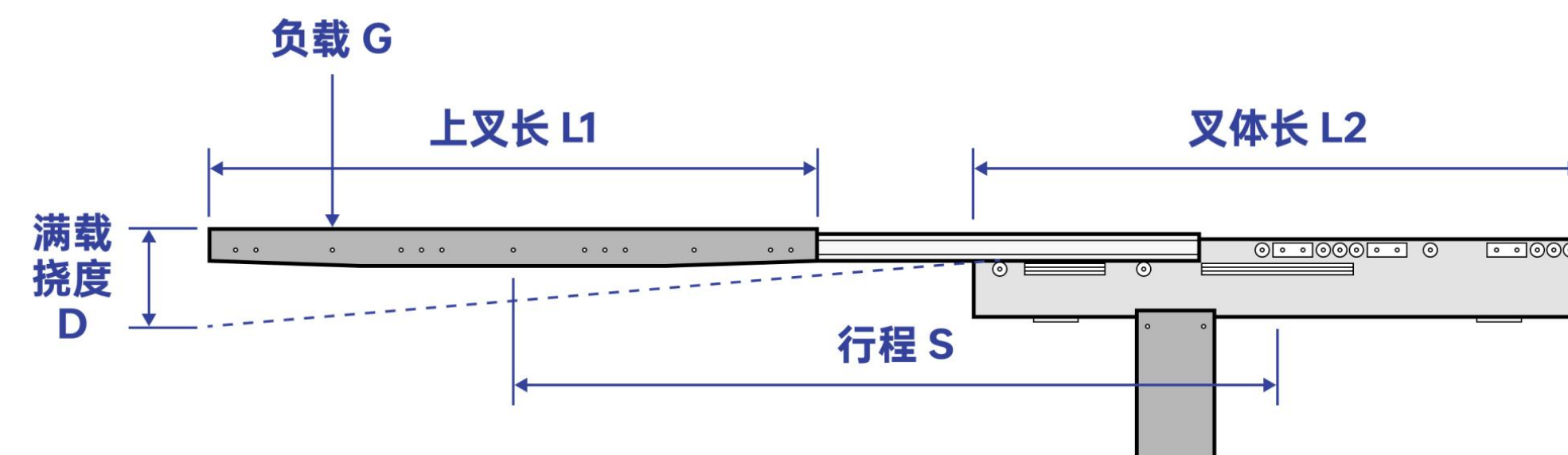
叉体数量(pcs)

2

货叉间距(mm)

350-2500

 满载加速度(m/s²)

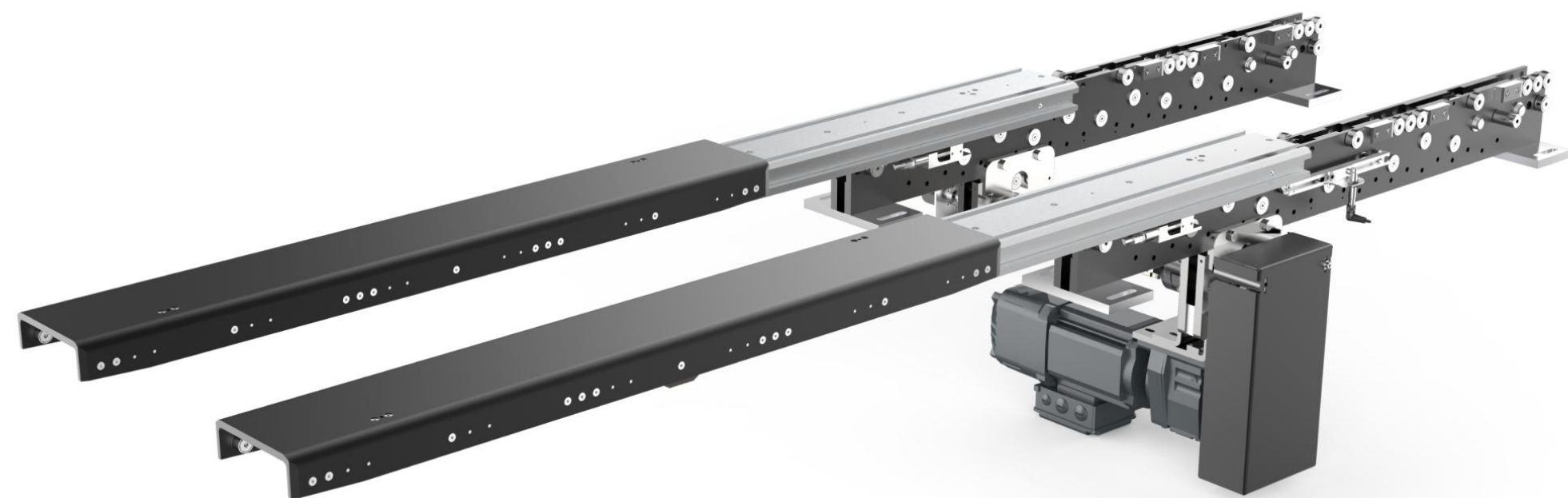
0-0.6


14040 系列单深位货叉是单深位料箱的理想搬运工具。
叉长、行程、叉间距可以按照客户要求定制。

参考型号	叉体宽度 (mm)	叉体厚度 (mm)	上叉长L1 (mm)	叉体长L2 (mm)	伸缩行程S (mm)	负载G (kg)	满载挠度D (mm, ±10%)
SS-14040-600×780-100-2Z	140	40	600	600	780	100	6
SS-14040-700×880-100-2Z	140	40	700	700	880	100	7
SS-14040-800×980-100-2Z	140	40	800	800	980	100	8
SS-14040-900×1080-100-2Z	140	40	900	900	1080	100	9

单电机单深位伸缩叉

SS-17065 系列产品



移动截面(mm)

170×65

伸缩行程(mm)

0-1480

满载速度(m/min)

0-45

叉体数量(pcs)

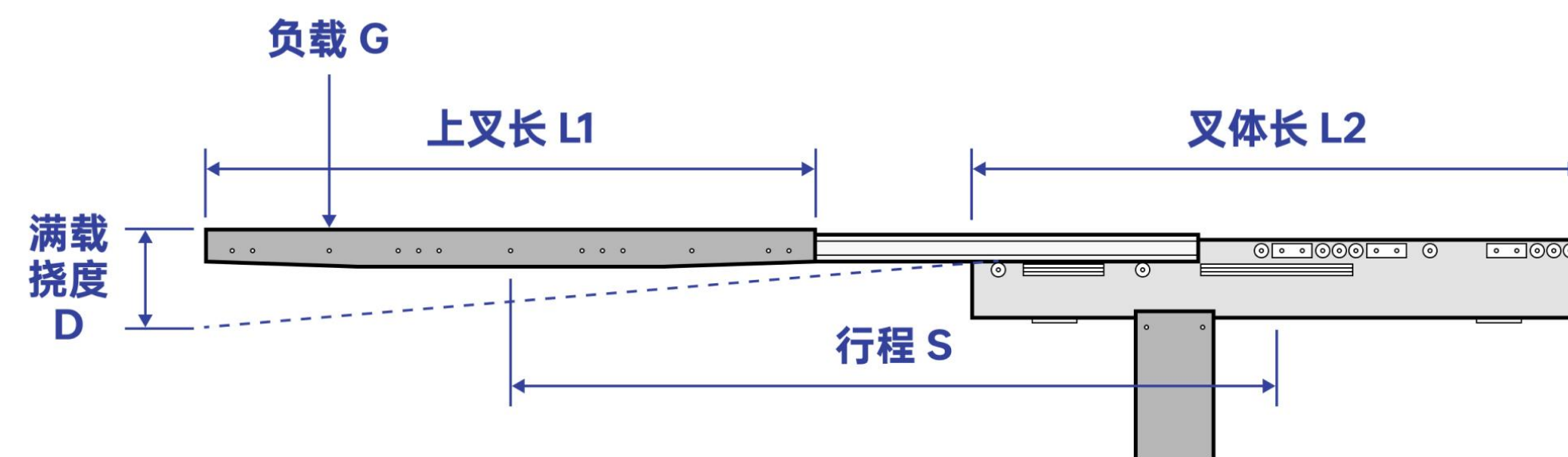
2/多叉

货叉间距(mm)

350-2500

满载加速度(m/s²)

0-0.6

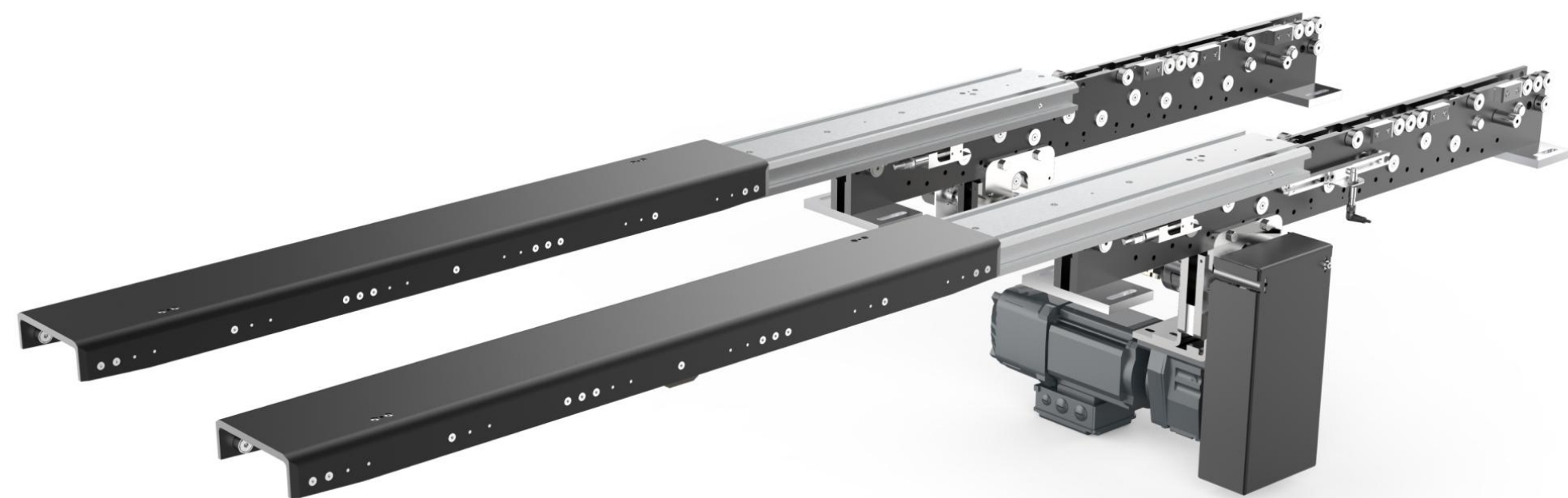


17065 系列单深位货叉是最常用的型号，适用于 1200 和 1300 系列的标准托盘。叉长、行程、叉间距可以按照客户要求定制，可以涵盖 90% 以上的应用需求。

参考型号	叉体宽度 (mm)	叉体厚度 (mm)	上叉长L1 (mm)	叉体长L2 (mm)	伸缩行程S (mm)	负载G (kg)	满载挠度D (mm, ±10%)
SS-17065-1000×1330-1300-2Z	170	65	1000	1000	1330	1300	22
SS-17065-1100×1380-1250-2Z	170	65	1100	1100	1380	1250	21
SS-17065-1200×1430-1100-2Z	170	65	1200	1200	1430	1100	20
SS-17065-1300×1480-1000-2Z	170	65	1300	1300	1480	1000	19

单电机单深位伸缩叉

SS-17070 系列产品



移动截面(mm)

170×70

伸缩行程(mm)

0-1680

满载速度(m/min)

0-45

叉体数量(pcs)

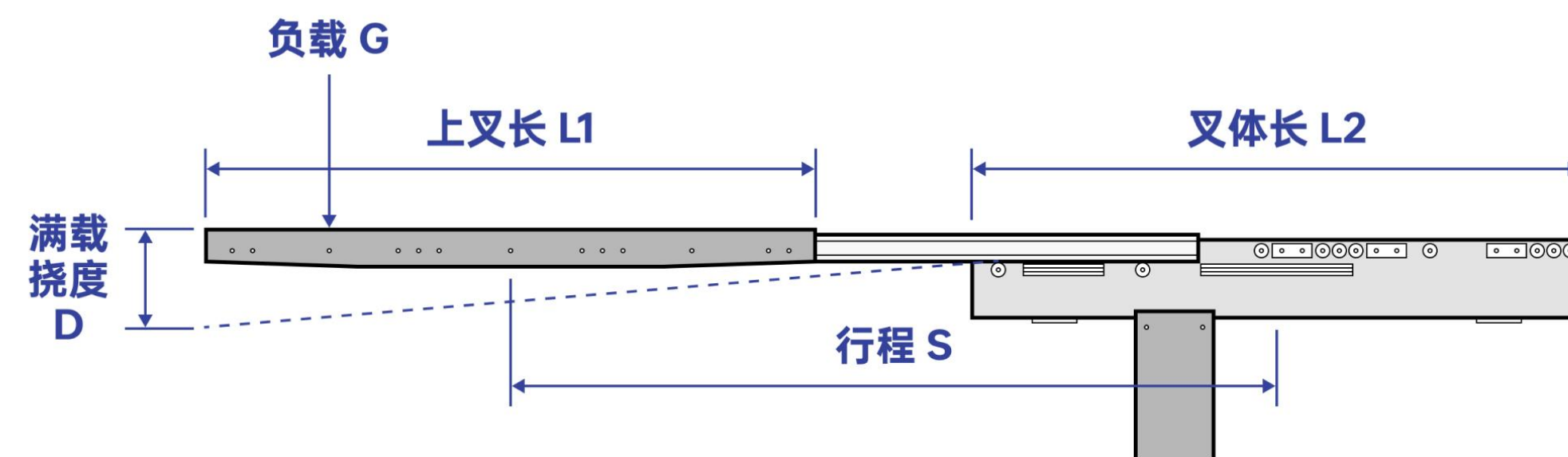
2/多叉

货叉间距(mm)

350-2500

满载加速度(m/s²)

0-0.6



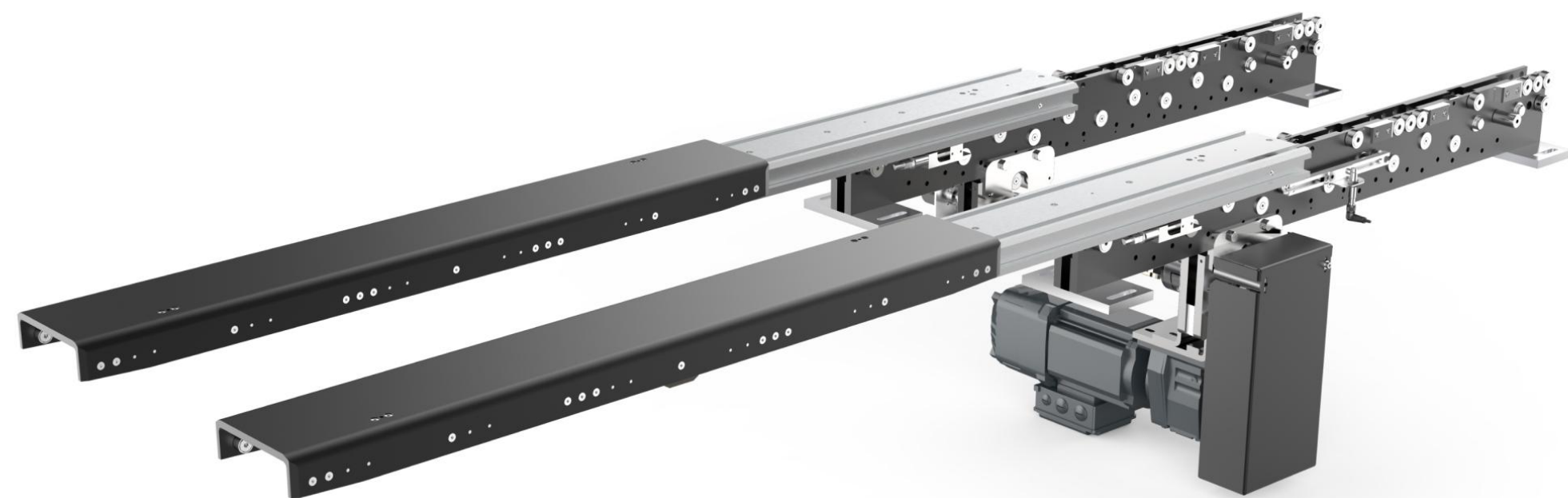
17070 系列单深位货叉是 17065 系列的升级版，具有更大的行程和负载承受能力。

叉长、行程、叉间距可以按照客户要求定制。

参考型号	叉体宽度 (mm)	叉体厚度 (mm)	上叉长L1 (mm)	叉体长L2 (mm)	伸缩行程S (mm)	负载G (kg)	满载挠度D (mm, ±10%)
SS-17070-1200×1380-1500-2Z	170	70	1200	1200	1380	1500	18
SS-17070-1300×1480-1300-2Z	170	70	1300	1300	1480	1300	19
SS-17070-1400×1530-1250-2Z	170	70	1400	1400	1530	1250	19
SS-17070-1500×1580-1200-2Z	170	70	1500	1500	1580	1200	19

单电机单深位伸缩叉

SS-18080系列产品



移动截面(mm)

180×80

伸缩行程(mm)

0-2280

满载速度(m/min)

0-45

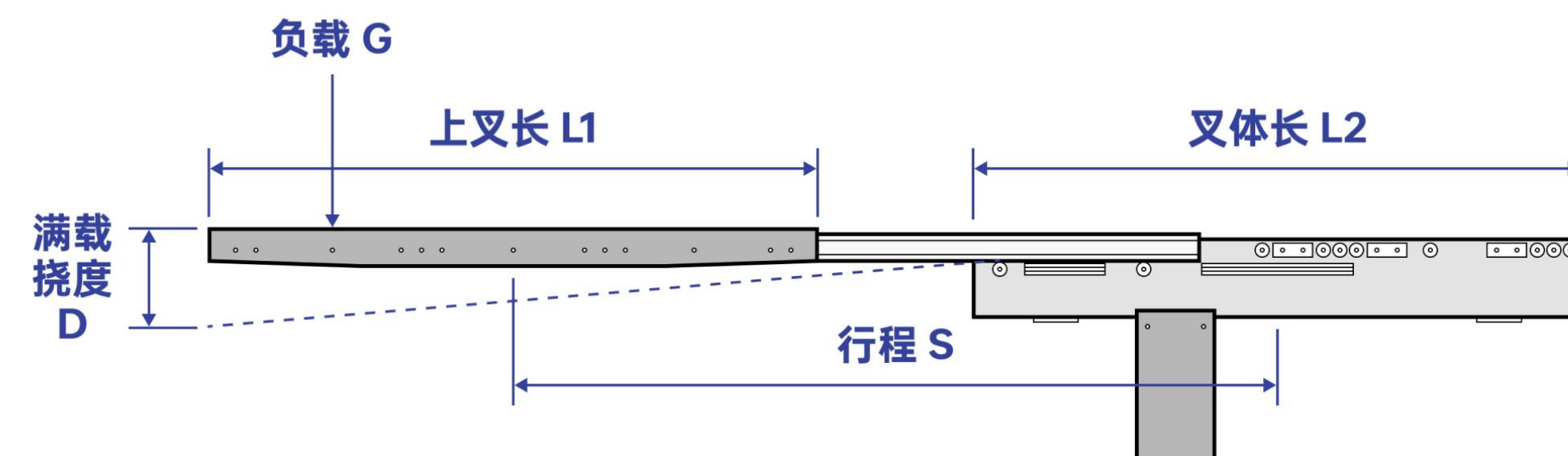
叉体数量(pcs)

2/多叉

货叉间距(mm)

500-2500

 满载加速度(m/s²)

0-0.6


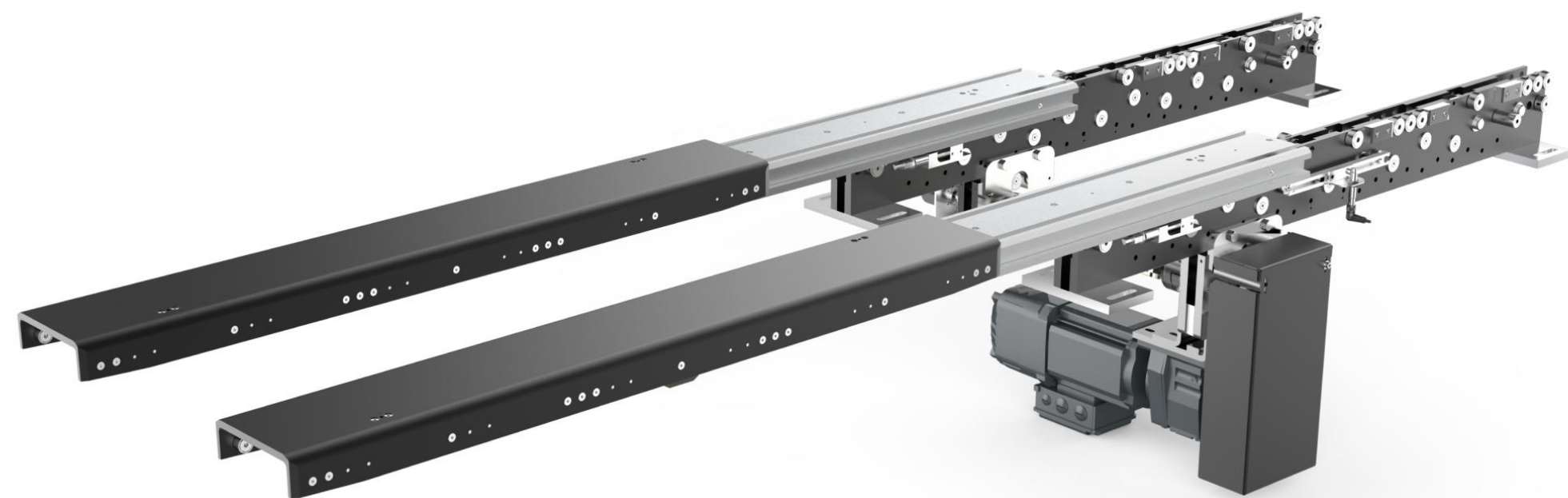
18080 系列单深位货叉具有更强的承载能力和更大的行程。叉长、行程、叉间距可以按照客户要求定制。

该系列货叉多用于 1500-2000kg 的托盘自动化立体仓库及汽车厂。

参考型号	叉体宽度 (mm)	叉体厚度 (mm)	上叉长L1 (mm)	叉体长L2 (mm)	伸缩行程S (mm)	负载G (kg)	满载挠度D (mm, ±10%)
SS-18080-1600×1780-1200-2Z	180	80	1600	1600	1780	1200	19
SS-18080-1700×1880-1000-2Z	180	80	1700	1700	1880	1000	19
SS-18080-1800×1980-900-2Z	180	80	1800	1800	1980	900	20
SS-18080-1900×2080-800-2Z	180	80	1900	1900	2080	800	21

单电机单深位伸缩叉

SS-180100系列产品



移动截面(mm)

180×100

伸缩行程(mm)

0-2680

满载速度(m/min)

0-45

叉体数量(pcs)

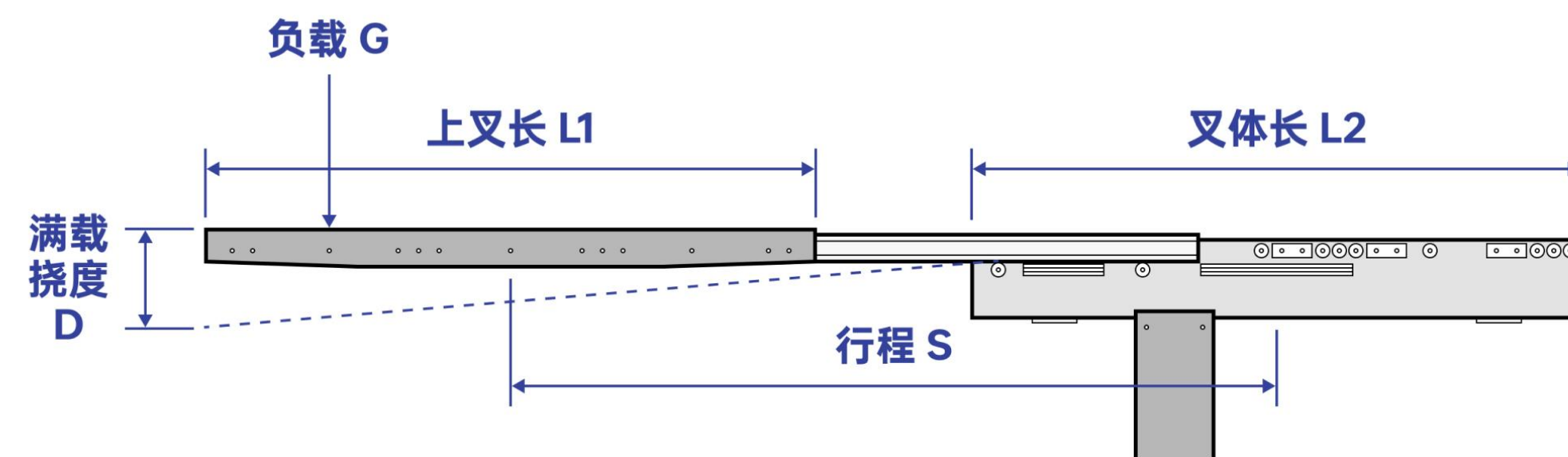
2/多叉

货叉间距(mm)

500-2500

满载加速度(m/s²)

0-0.6

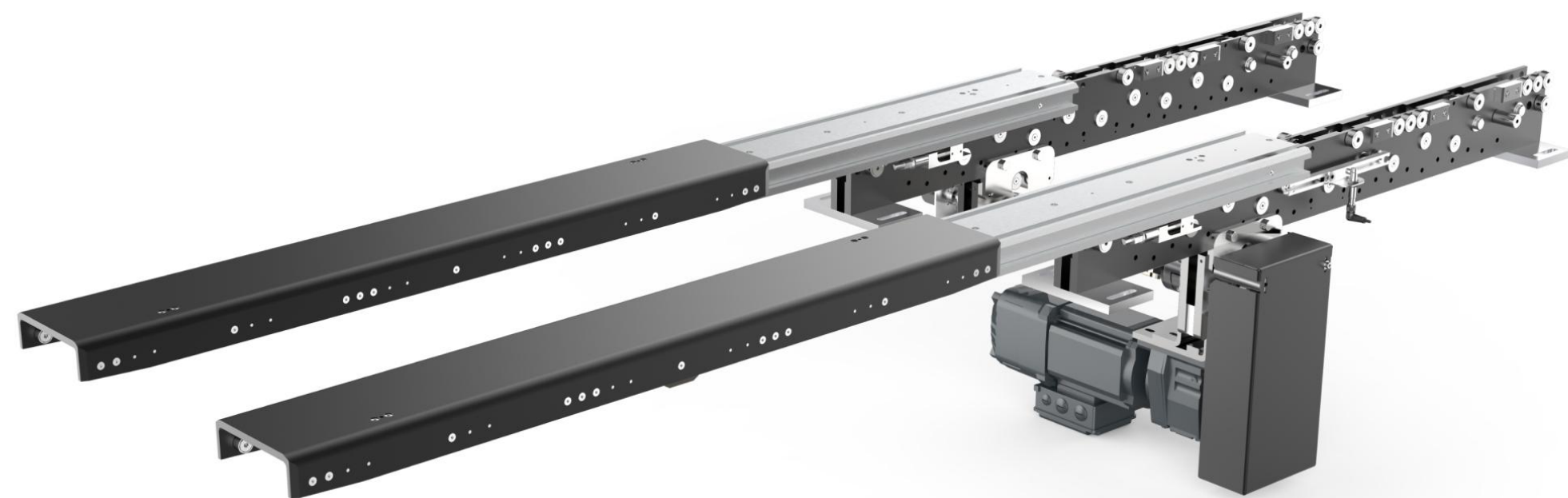


180100 系列单深位货叉具有更强的承载能力和更大的行程。叉长、行程、叉间距可以按照客户要求定制。
该系列货叉多用于 1500-2000kg 的托盘自动化立体仓库及汽车厂。

参考型号	叉体宽度 (mm)	叉体厚度 (mm)	上叉长L1 (mm)	叉体长L2 (mm)	伸缩行程S (mm)	负载G (kg)	满载挠度D (mm, ±10%)
SS-180100-2000×2180-1200-2Z	180	100	2000	2000	2180	1200	16
SS-180100-2100×2280-1000-2Z	180	100	2100	2100	2280	1000	15
SS-180100-2200×2380-900-2Z	180	100	2200	2200	2380	900	16
SS-180100-2300×2480-800-2Z	180	100	2300	2300	2480	800	16

单电机单深位伸缩叉

SS-200100系列产品



移动截面(mm)

200×100

伸缩行程(mm)

0-2680

满载速度(m/min)

0-45

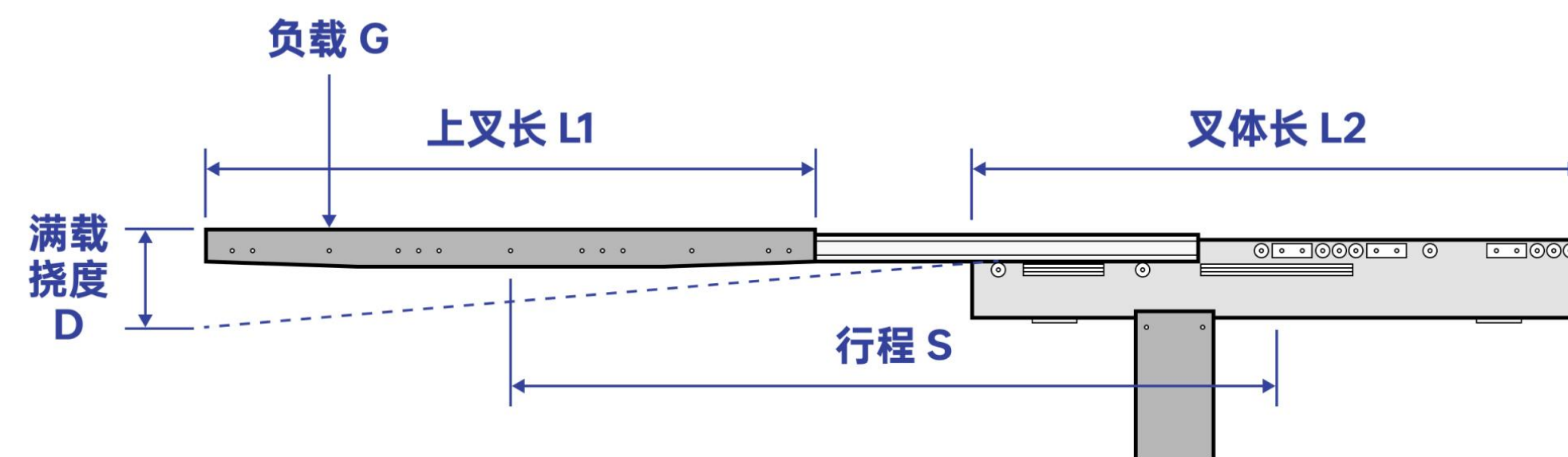
叉体数量(pcs)

2/多叉

货叉间距(mm)

550-2500

 满载加速度(m/s²)

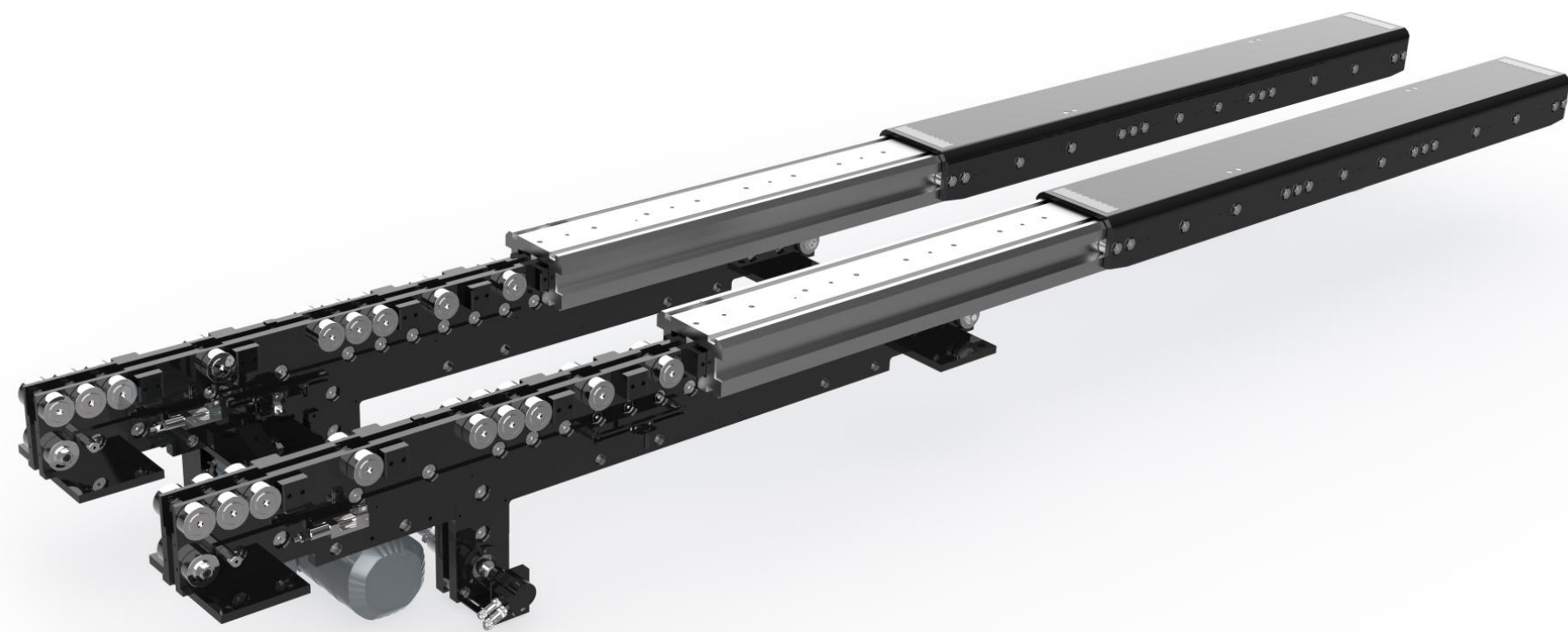
0-0.6


200100 系列单深位货叉是一款重型货叉。叉长、行程、叉间距可以按照客户要求定制。在重型结构件、制造行业、汽车厂有广泛的应用，也可以多叉使用，用于超宽超重的物料搬运。

参考型号	叉体宽度 (mm)	叉体厚度 (mm)	上叉长L1 (mm)	叉体长L2 (mm)	伸缩行程S (mm)	负载G (kg)	满载挠度D (mm, ±10%)
SS-200100-2000×2180-1800-2Z	200	100	2000	2000	2180	1800	20
SS-200100-2100×2280-1600-2Z	200	100	2100	2100	2280	1600	20
SS-200100-2200×2380-1300-2Z	200	100	2200	2200	2380	1300	19
SS-200100-2300×2480-1100-2Z	200	100	2300	2300	2480	1100	19

单电机单深位伸缩叉

SS-240120系列产品



240120 系列单深位货叉是一款重型货叉。叉长、行程、叉间距可以按照客户要求定制。
 该系列货叉多用于 3000-4000kg 的大型机械搬运。

移动截面(mm)
240×120

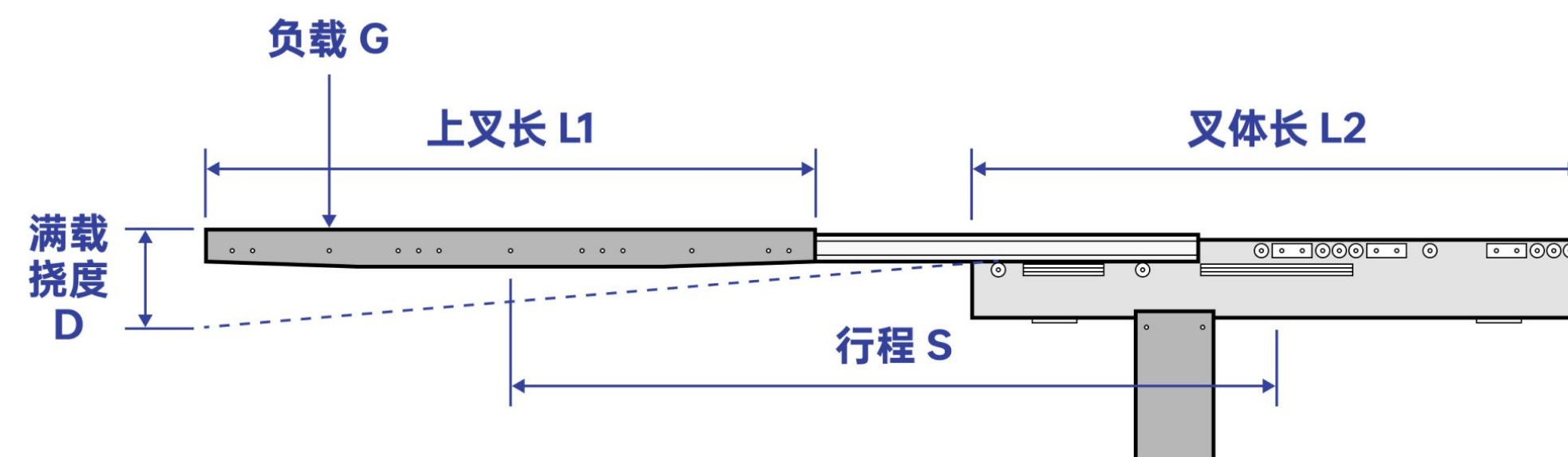
伸缩行程(mm)
0-3180

满载速度(m/min)
0-45

叉体数量(pcs)
2/多叉

货叉间距(mm)
600-2500

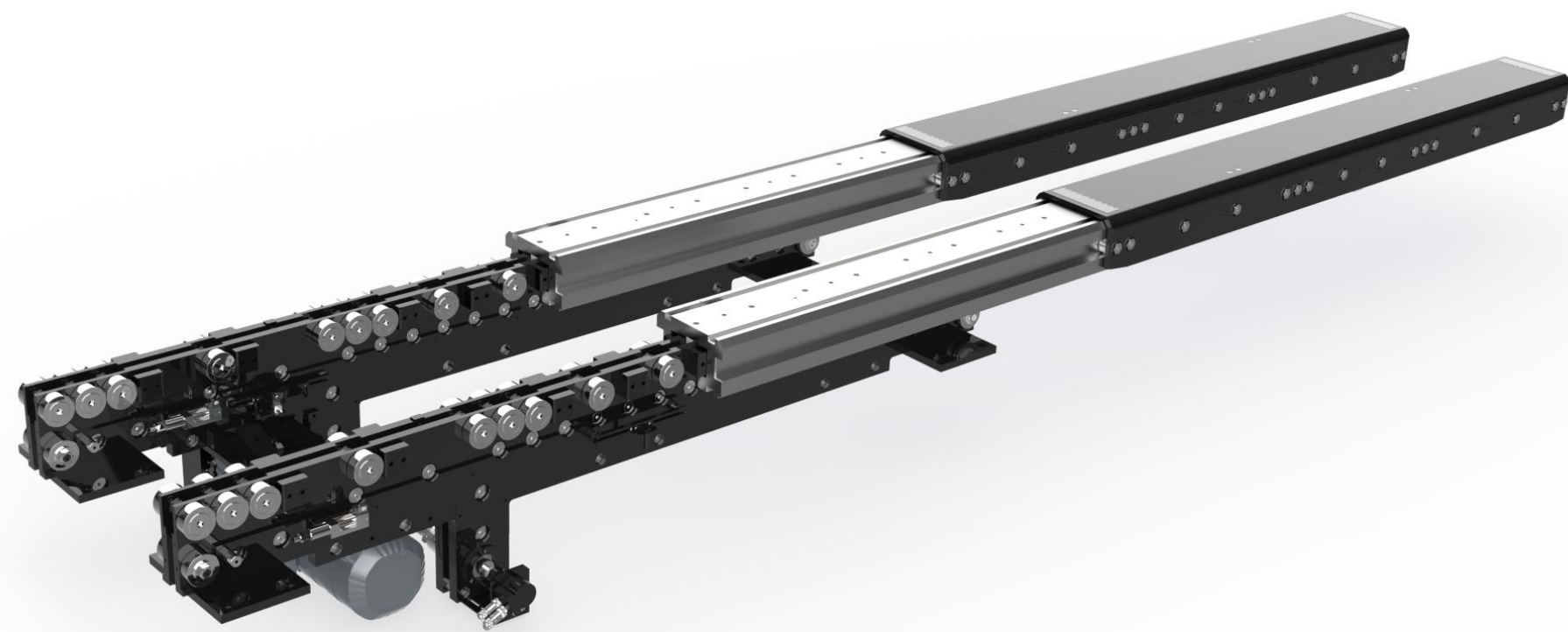
满载加速度(m/s²)
0-0.6



参考型号	叉体宽度 (mm)	叉体厚度 (mm)	上叉长L1 (mm)	叉体长L2 (mm)	伸缩行程S (mm)	负载G (kg)	满载挠度D (mm, ±10%)
SS-240120-1500×1680-4000-2Z	240	120	1500	1500	1680	4000	13
SS-240120-1600×1780-4000-2Z	240	120	1600	1600	1780	4000	15
SS-240120-1700×1880-4000-2Z	240	120	1700	1700	1880	4000	17
SS-240120-1800×1980-4000-2Z	240	120	1800	1800	1980	4000	20

单电机单深位伸缩叉

SS-240130系列产品



240130 系列单深位货叉是 240×120 系列的加强版。叉长、行程、叉间距可以按照客户要求定制。
该系列货叉多用于 3000-4000kg 的大型机械搬运。

移动截面(mm)
240×130

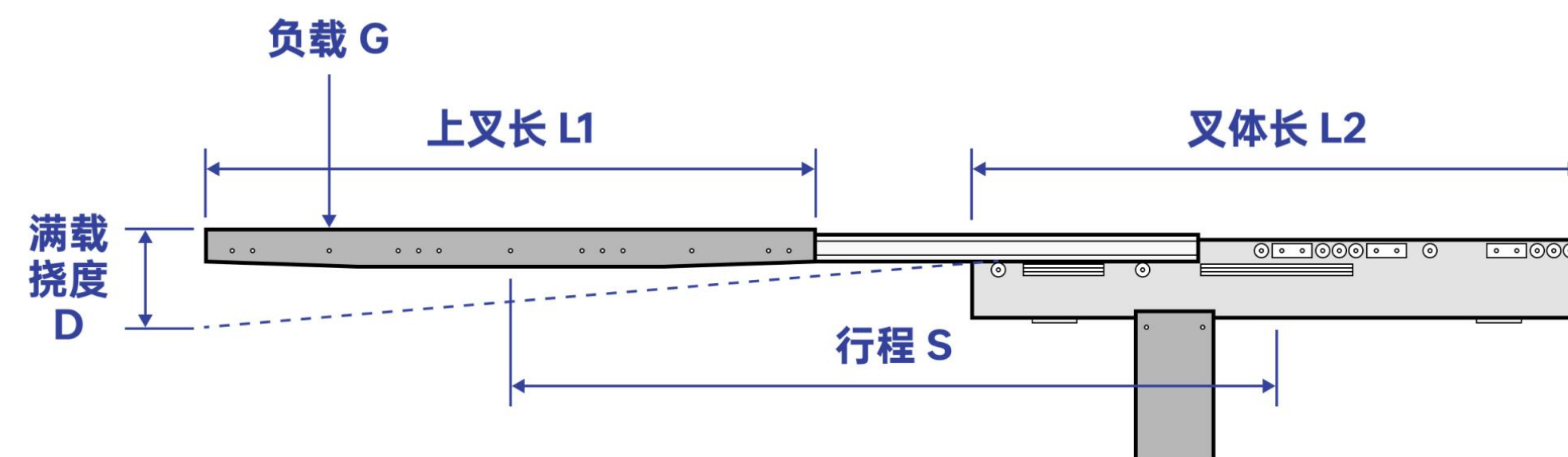
伸缩行程(mm)
0-3580

满载速度(m/min)
0-45

叉体数量(pcs)
2/多叉

货叉间距(mm)
600-2500

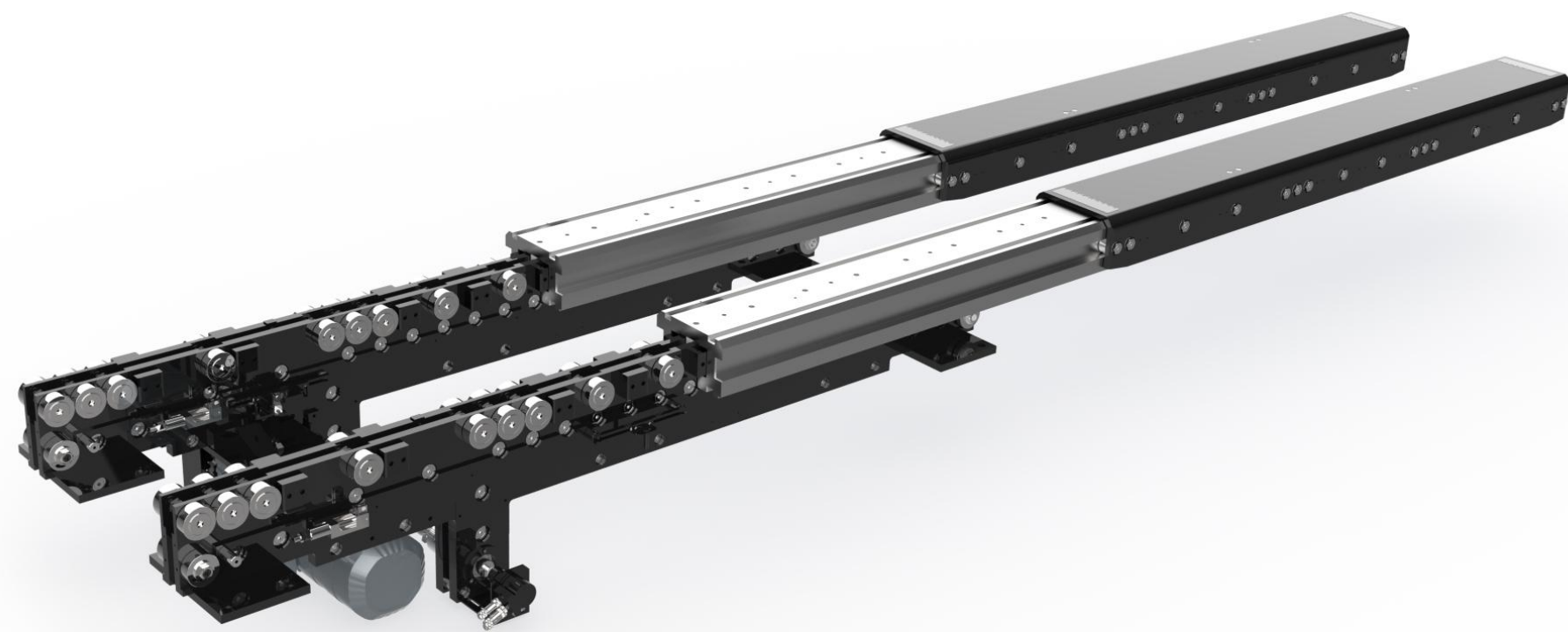
满载加速度(m/s²)
0-0.6



参考型号	叉体宽度 (mm)	叉体厚度 (mm)	上叉长L1 (mm)	叉体长L2 (mm)	伸缩行程S (mm)	负载G (kg)	满载挠度D (mm, ±10%)
SS-240130-1500×1680-4000-2Z	240	130	1500	1500	1680	4000	10
SS-240130-1600×1780-4000-2Z	240	130	1600	1600	1780	4000	12
SS-240130-1700×1880-4000-2Z	240	130	1700	1700	1880	4000	13
SS-240130-1800×1980-4000-2Z	240	130	1800	1800	1980	4000	15

单电机单深位伸缩叉

SS-360220系列产品



360220 系列单深位货叉是针对极重型货物的解决方案。叉长、行程、叉间距可以按照客户要求定制。
该系列货叉多用于 7000kg 以内的大型机械搬运。

移动截面(mm)
360×220

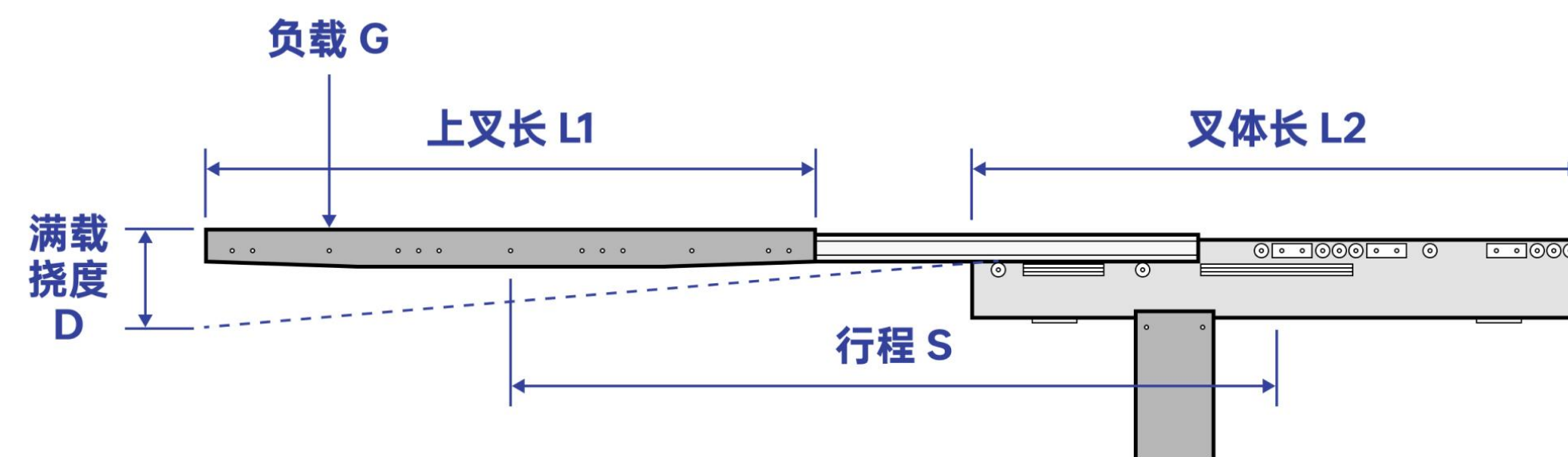
伸缩行程(mm)
0-3980

满载速度(m/min)
0-45

叉体数量(pcs)
1/2/多叉

货叉间距(mm)
750-2500

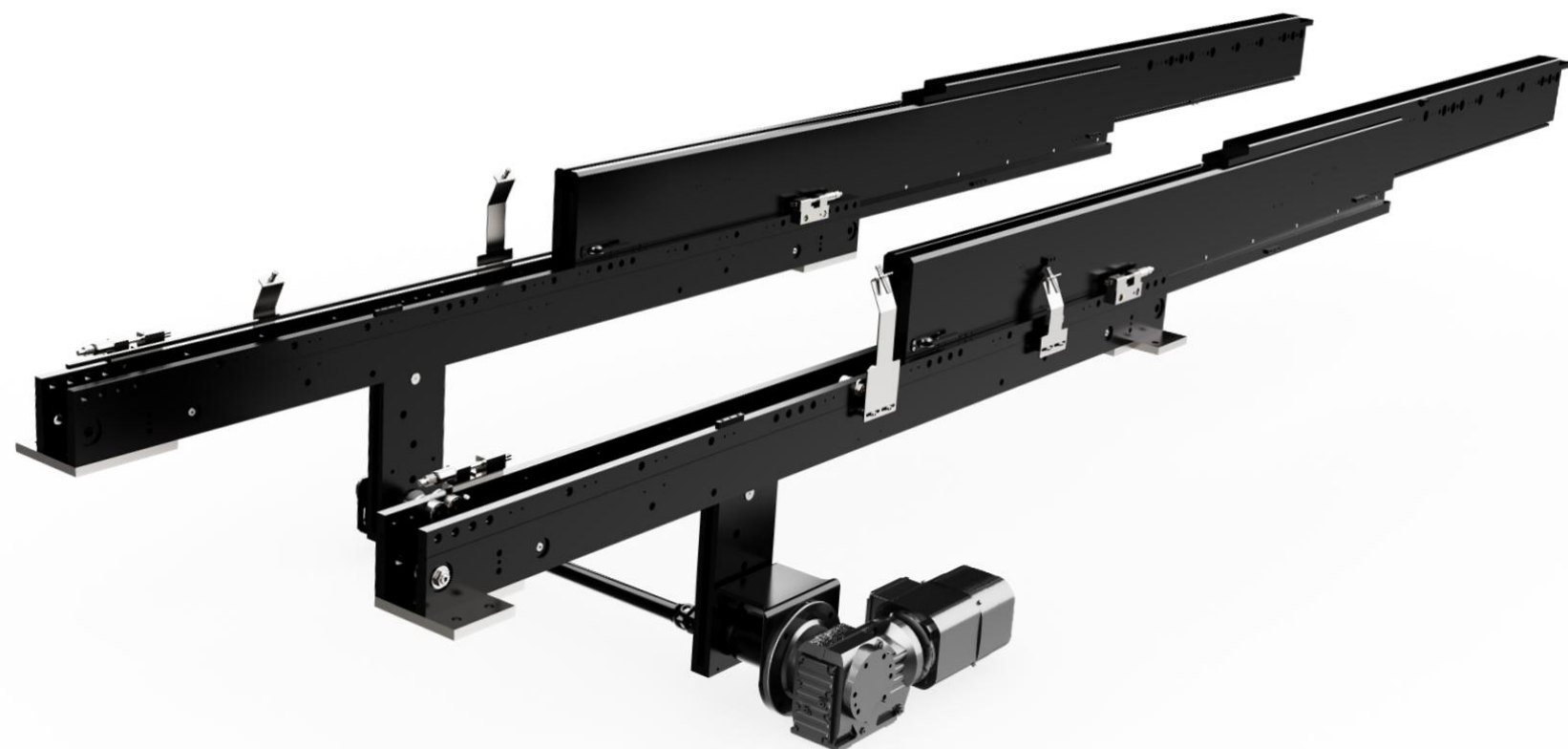
满载加速度(m/s²)
0-0.6



参考型号	叉体宽度 (mm)	叉体厚度 (mm)	上叉长L1 (mm)	叉体长L2 (mm)	伸缩行程S (mm)	负载G (kg)	满载挠度D (mm, ±10%)
SS-360220-2500×2980-7000-2Z	360	220	2500	2500	2980	7000	13
SS-360220-2650×3180-7000-2Z	360	220	2650	2650	3180	7000	16
SS-360220-2800×3380-7000-2Z	360	220	2800	2800	3380	7000	18
SS-360220-3000×3580-7000-2Z	360	220	3000	3000	3580	7000	21

单电机单深位伸缩叉

SS-80350系列产品



移动截面(mm)

80×350

伸缩行程(mm)

0-3580

满载速度(m/min)

0-45

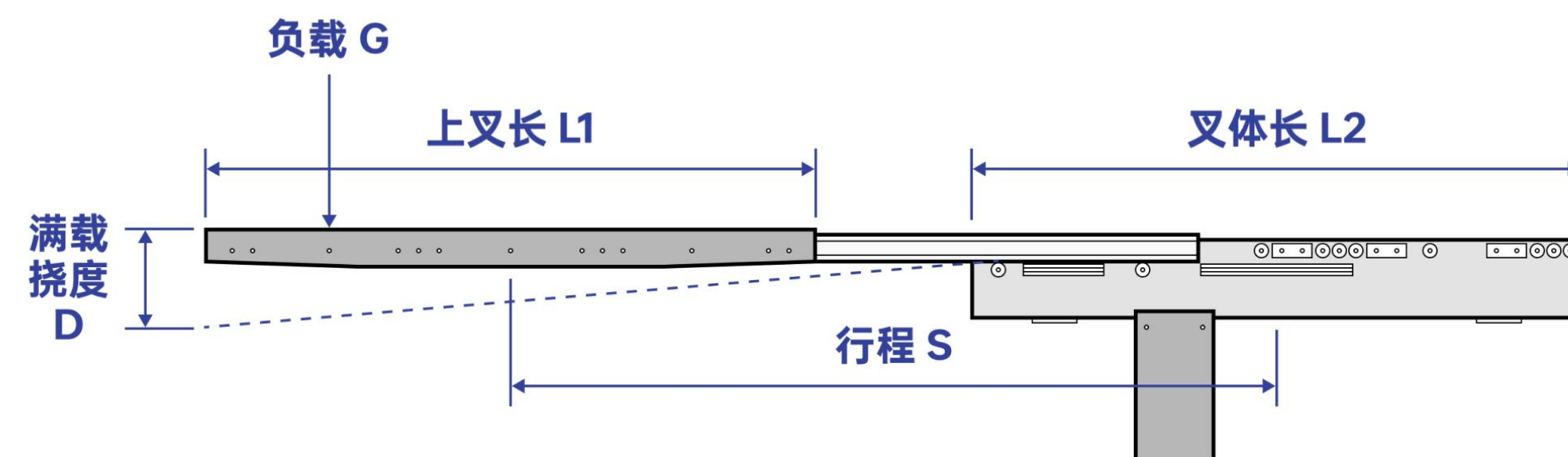
叉体数量(pcs)

2/多叉

货叉间距(mm)

400-2500

 满载加速度(m/s²)

0-0.6


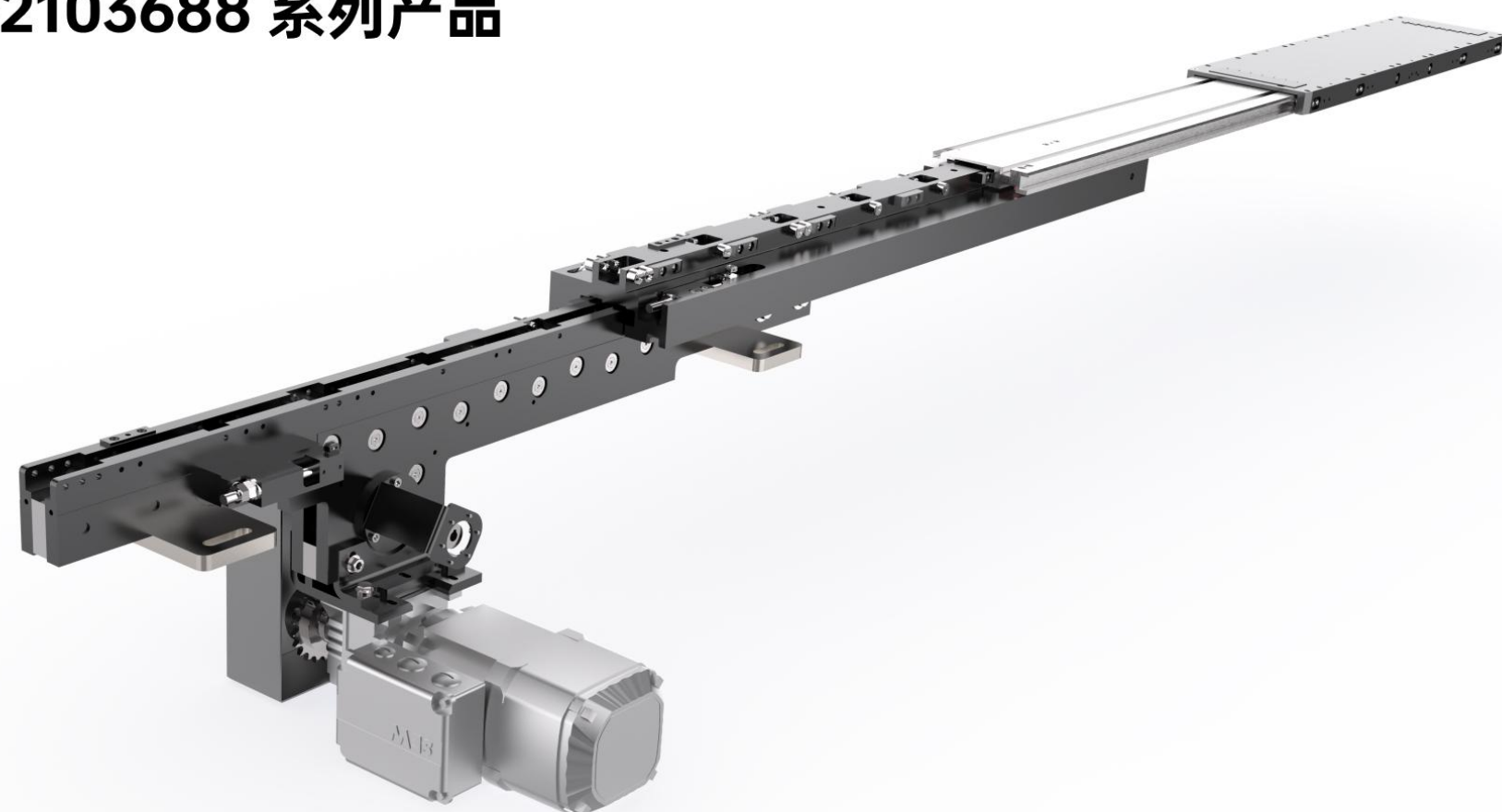
80350 系列单深位货叉是针对狭小通道的解决方案。叉长、行程、叉间距可以按照客户要求定制。

该系列货叉多用于造纸、钢铁、换电站等特殊场景。

参考型号	叉体宽度 (mm)	叉体厚度 (mm)	上叉长L1 (mm)	叉体长L2 (mm)	伸缩行程S (mm)	负载G (kg)	满载挠度D (mm, ±10%)
SS-80350-2000×2680-3000-2Z	80	350	2000	2000	2680	3000	11
SS-80350-2200×2980-3000-2Z	80	350	2200	2200	2980	3000	14
SS-80350-2600×3180-3000-2Z	80	350	2600	2600	3180	3000	20
SS-80350-3000×3380-3000-2Z	80	350	3000	3000	3380	3000	26

单电机双深位伸缩叉

SD-2103688 系列产品



移动截面(mm)

210×36×88

伸缩行程(mm)

0-2100

满载速度(m/min)

0-45

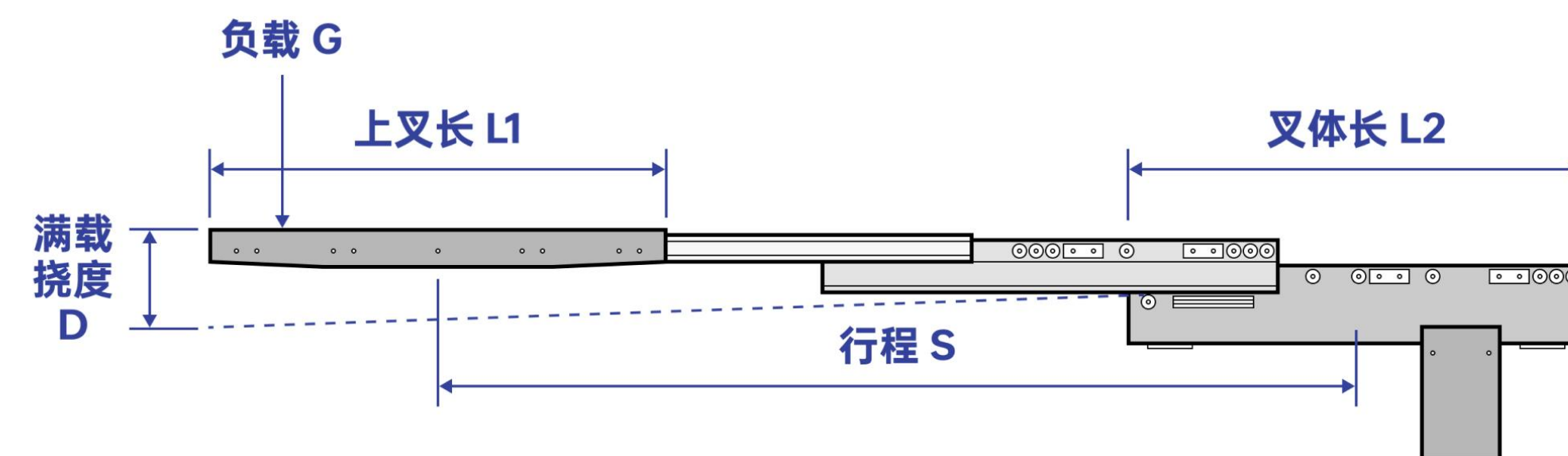
叉体数量(pcs)

1

货叉间距(mm)

无

 满载加速度(m/s²)

0-0.6


2103688 系列双深位货叉是窄通道料箱双深位存取解决方案。叉长、行程、叉间距可以按照客户要求定制。

参考型号	叉体宽度 (mm)	叉体厚度1 (mm)	叉体厚度2 (mm)	上叉长L1 (mm)	叉体长L2 (mm)	伸缩行程S 单/双(mm)	负载G (kg)	满载挠度D 单/双(mm, ±10%)
SD-2103688-700×1480-100-1Z	210	36	88	700	700	1030/1480	100	4/9
SD-2103688-750×1680-100-1Z	210	36	88	750	750	1230/1680	100	4/16
SD-2103688-800×1780-100-1Z	210	36	88	800	800	1430/1780	100	7/19
SD-2103688-850×1980-100-1Z	210	36	88	850	850	1630/1980	100	10/26

单电机双深位伸缩叉

SD-18070165 系列产品



移动截面(mm)
180×70×165

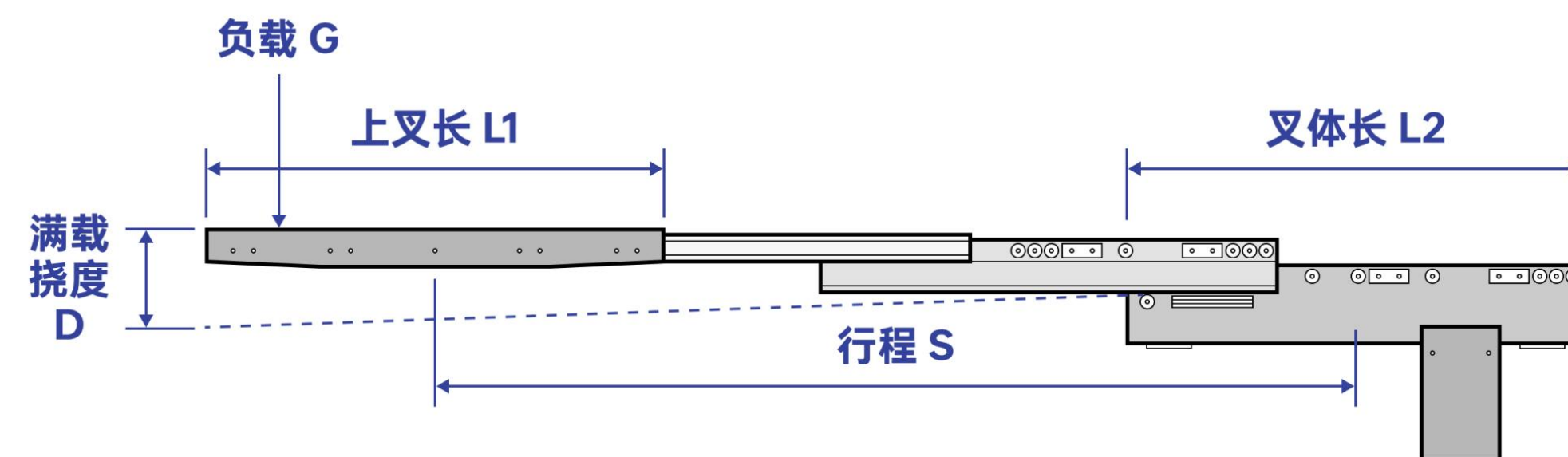
伸缩行程(mm)
0-3530

满载速度(m/min)
0-45

叉体数量(pcs)
2

货叉间距(mm)
450-2500

满载加速度(m/s²)
0-0.6



18070165 系列双深位货叉多用于负载在 1000-1200kg 的搬运。叉长、单深行程、双深行程、叉间距可以按照客户要求定制。

参考型号	叉体宽度 (mm)	叉体厚度1 (mm)	叉体厚度2 (mm)	上叉长L1 (mm)	叉体长L2 (mm)	伸缩行程S 单/双(mm)	负载G (kg)	满载挠度D 单/双(mm, ±10%)
SD-18070165-1200×2580-1200-2Z	180	70	165	1200	1200	1380/2580	1200	4/39
SD-18070165-1300×2680-1000-2Z	180	70	165	1300	1300	1880/2680	1000	7/40
SD-18070165-1400×2780-1000-2Z	180	70	165	1400	1400	1980/2780	1000	9/42
SD-18070165-1500×2880-1000-2Z	180	70	165	1500	1500	2080/2880	1000	10/44

单电机双深位伸缩叉

SD-18080175 系列产品



18080175 系列双深位货叉是 180×70×165 系列的升级版，具有更大的行程和负载承受能力。叉长、单深行程、双深行程、叉间距可以按照客户要求定制。

移动截面(mm)
180×80×175

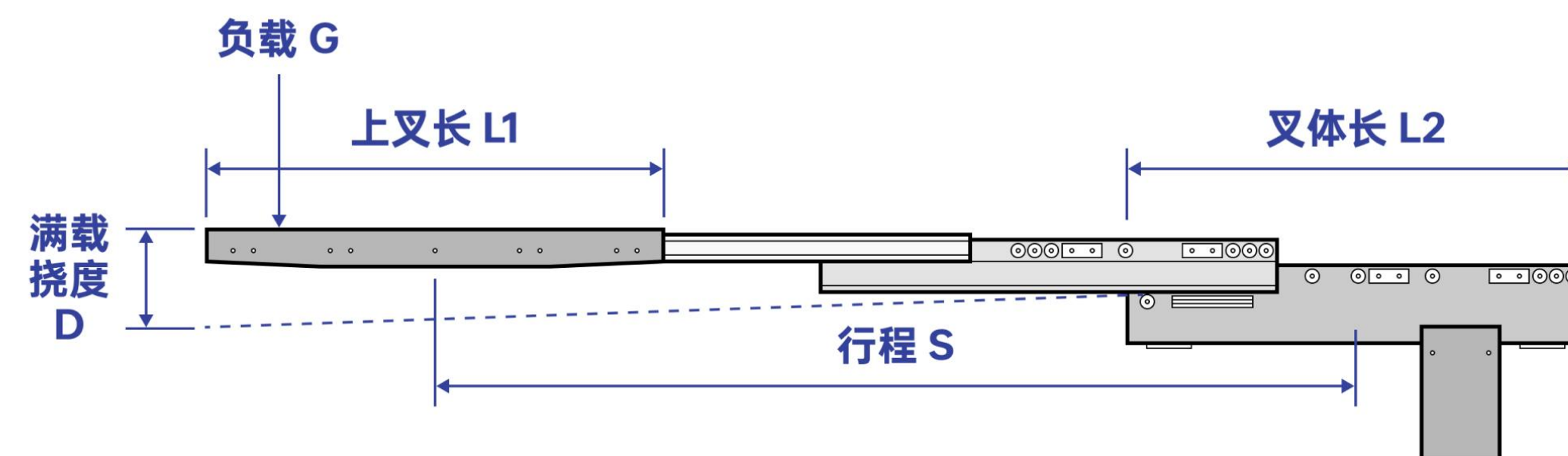
伸缩行程(mm)
0-3530

满载速度(m/min)
0-45

叉体数量(pcs)
2

货叉间距(mm)
500-2500

满载加速度(m/s²)
0-0.6



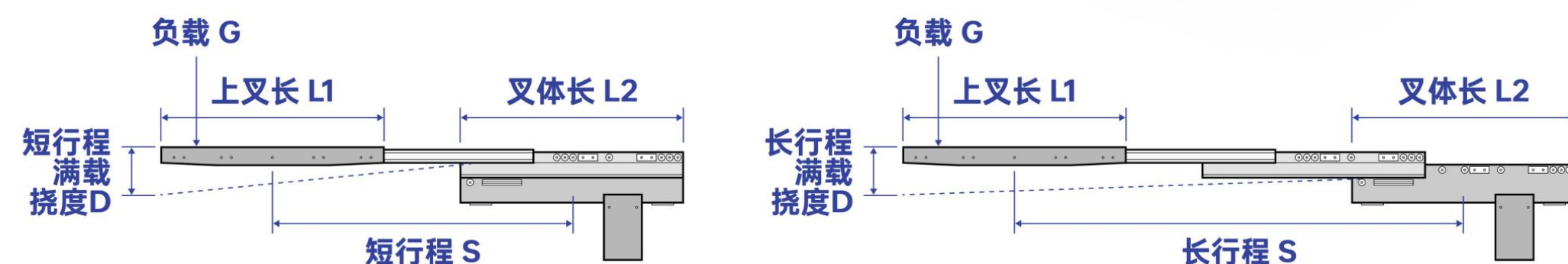
参考型号	叉体宽度 (mm)	叉体厚度1 (mm)	叉体厚度2 (mm)	上叉长L1 (mm)	叉体长L2 (mm)	伸缩行程S 单/双(mm)	负载G (kg)	满载挠度D 单/双(mm, ±10%)
SD-18080175-1200×2580-1200-2Z	180	80	175	1200	1200	1380/2580	1200	4/30
SD-18080175-1300×2680-1000-2Z	180	80	175	1300	1300	1880/2680	1000	6/31
SD-18080175-1400×2780-1000-2Z	180	80	175	1400	1400	1980/2780	1000	7/33
SD-18080175-1500×2880-1000-2Z	180	80	175	1500	1500	2080/2880	1000	8/35

双电机双深位伸缩叉

DD-17065170 系列产品



17065170 系列双电机双深位货叉，短行程电机工作时伸叉厚度 65mm，长行程电机工作时伸叉厚度 170mm。
叉长、单深行程、双深行程、叉间距可以按照客户要求定制。
多用于负载在 1000-1200kg，货物尺寸在 1000-1400mm 的物料搬运。



移动截面(mm)	伸缩行程(mm)	满载速度(m/min)
170×65×170	0-2980	0-45
叉体数量(pcs)	货叉间距(mm)	满载加速度(m/s ²)
2	500-2500	0-0.6

参考型号	叉体宽度 (mm)	叉体厚度1 (mm)	叉体厚度2 (mm)	上叉长L1 (mm)	叉体长L2 (mm)	伸缩行程S 单/双(mm)	负载G (kg)	满载挠度D 单/双(mm, ±10%)
DD-17065170-1300×2680-1000-2Z	170	65	170	1300	1300	1430/2680	1000	16/46
DD-17065170-1350×2730-1000-2Z	170	65	170	1350	1350	1530/2730	1000	21/47
DD-17065170-1400×2780-1000-2Z	170	65	170	1400	1400	1630/2780	1000	26/48
DD-17065170-1500×2880-1000-2Z	170	65	170	1500	1500	1730/2880	1000	30/50

双电机双深位伸缩叉

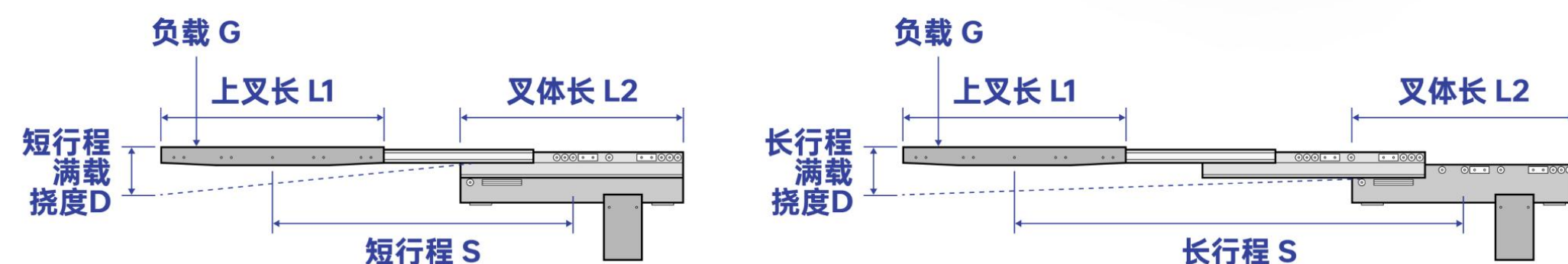
DD-17070173 系列产品



17070173 系列双电机双深位货叉是 17065170 系列的升级版，具有更大的行程和负载承受能力。

短行程电机工作时，伸叉厚度是 70mm，长行程电机工时，伸叉厚度是 173mm。

叉长、单深行程、双深行程、叉间距可以按照客户要求定制。

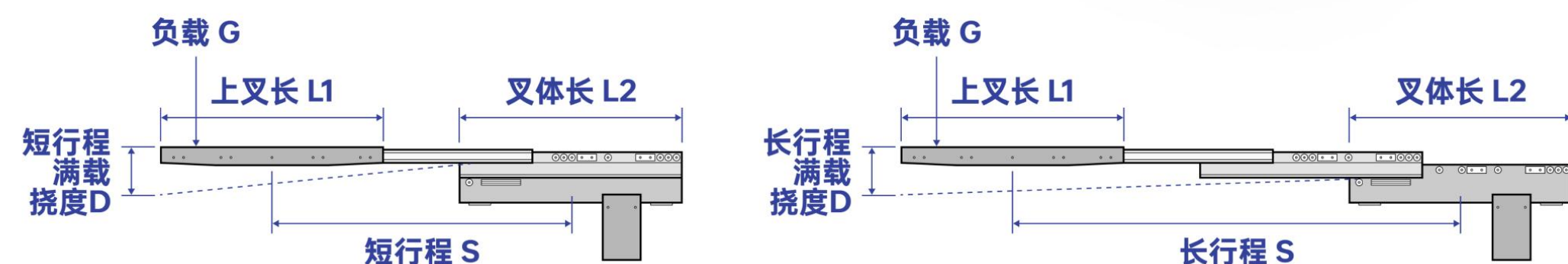


移动截面(mm)	伸缩行程(mm)	满载速度(m/min)
170×70×173	0-3180	0-45
叉体数量(pcs)	货叉间距(mm)	满载加速度(m/s ²)
2	500-2500	0-0.6

参考型号	叉体宽度 (mm)	叉体厚度1 (mm)	叉体厚度2 (mm)	上叉长L1 (mm)	叉体长L2 (mm)	伸缩行程S 单/双(mm)	负载G (kg)	满载挠度D 单/双(mm, ±10%)
DD-17070173-1300×2680-1000-2Z	170	70	173	1300	1300	1430/2680	1000	13/38
DD-17070173-1350×2730-1000-2Z	170	70	173	1350	1350	1530/2730	1000	17/38
DD-17070173-1400×2780-1000-2Z	170	70	173	1400	1400	1630/2780	1000	21/39
DD-17070173-1500×2880-1000-2Z	170	70	173	1500	1500	1730/2880	1000	24/41

双电机双深位伸缩叉

DD-18080178 系列产品



18080178 系列双电机双深位货叉是专门针对 1500kg 左右负载要求设计的。

短行程电机工作时，伸叉厚度是 80mm，长行程电机工作时，伸叉厚度是 178mm。

叉长、单深行程、双深行程、叉间距可以按照客户要求定制。

移动截面(mm)	伸缩行程(mm)	满载速度(m/min)
180×80×178	0-3180	0-45
叉体数量(pcs)	货叉间距(mm)	满载加速度(m/s ²)
2	600-2500	0-0.6

参考型号	叉体宽度 (mm)	叉体厚度1 (mm)	叉体厚度2 (mm)	上叉长L1 (mm)	叉体长L2 (mm)	伸缩行程S 单/双(mm)	负载G (kg)	满载挠度D 单/双(mm, ±10%)
DD-18080178-1300×2680-1500-2Z	180	80	178	1300	1300	1430/2680	1500	13/32
DD-18080178-1350×2730-1500-2Z	180	80	178	1350	1350	1530/2730	1500	16/32
DD-18080178-1400×2780-1500-2Z	180	80	178	1400	1400	1630/2780	1500	19/33
DD-18080178-1500×2880-1500-2Z	180	80	178	1500	1500	1730/2880	1500	22/35

双电机双深位伸缩叉

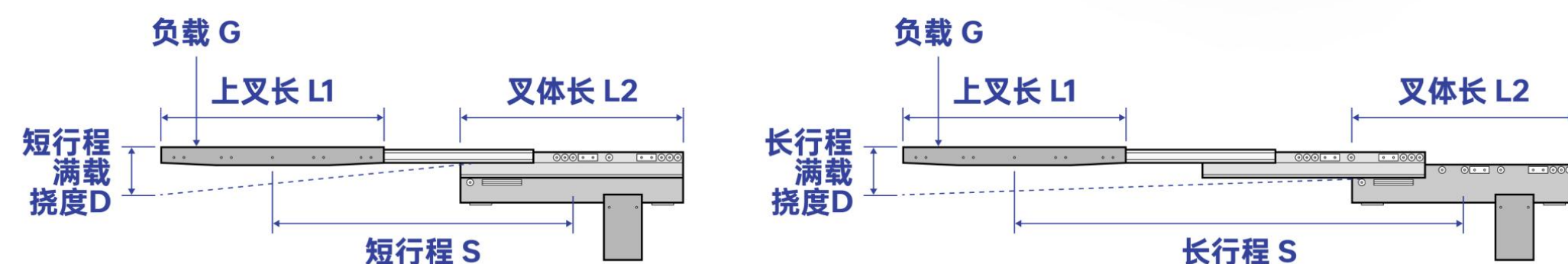
DD-250100220 系列产品



250100220 系列双电机双深位货叉是专门针对 2000kg 左右负载要求设计的。

短行程电机工作时，伸叉厚度是 100mm，长行程电机工作时，伸叉厚度是 220mm。

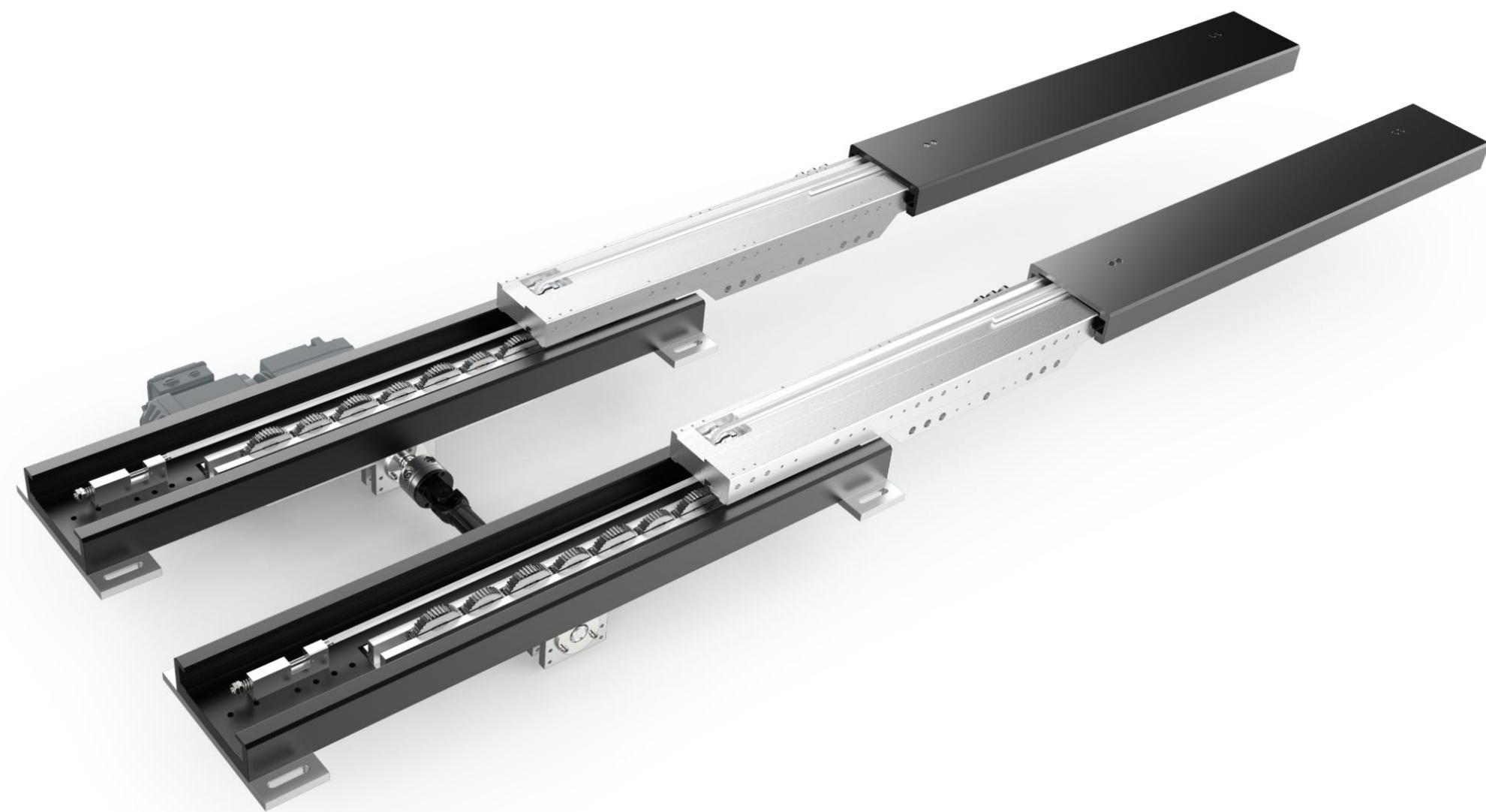
叉长、单深行程、双深行程、叉间距可以按照客户要求定制。



移动截面(mm)	伸缩行程(mm)	满载速度(m/min)
250×100×220	0-3880	0-45
叉体数量(pcs)	货叉间距(mm)	满载加速度(m/s ²)
2	600-2500	0-0.6

参考型号	叉体宽度 (mm)	叉体厚度1 (mm)	叉体厚度2 (mm)	上叉长L1 (mm)	叉体长L2 (mm)	伸缩行程S 单/双(mm)	负载G (kg)	满载挠度D 单/双(mm, ±10%)
DD-250100220-1400×3130-2000-2Z	250	100	220	1400	1400	1900/3130	2000	6/34
DD-250100220-1500×3380-2000-2Z	250	100	220	1500	1500	2300/3380	2000	10/43
DD-250100220-1600×3580-2000-2Z	250	100	220	1600	1600	2500/3580	2000	13/52
DD-250100220-1800×3880-1000-2Z	250	100	220	1800	1800	2600/3880	1000	10/38

齿轮齿条伸缩货叉



该款伸缩货叉的两级传动均采用齿轮齿条结构，适用于不需要定期张紧链条的工况。

型号描述规则

常规型号 + RP

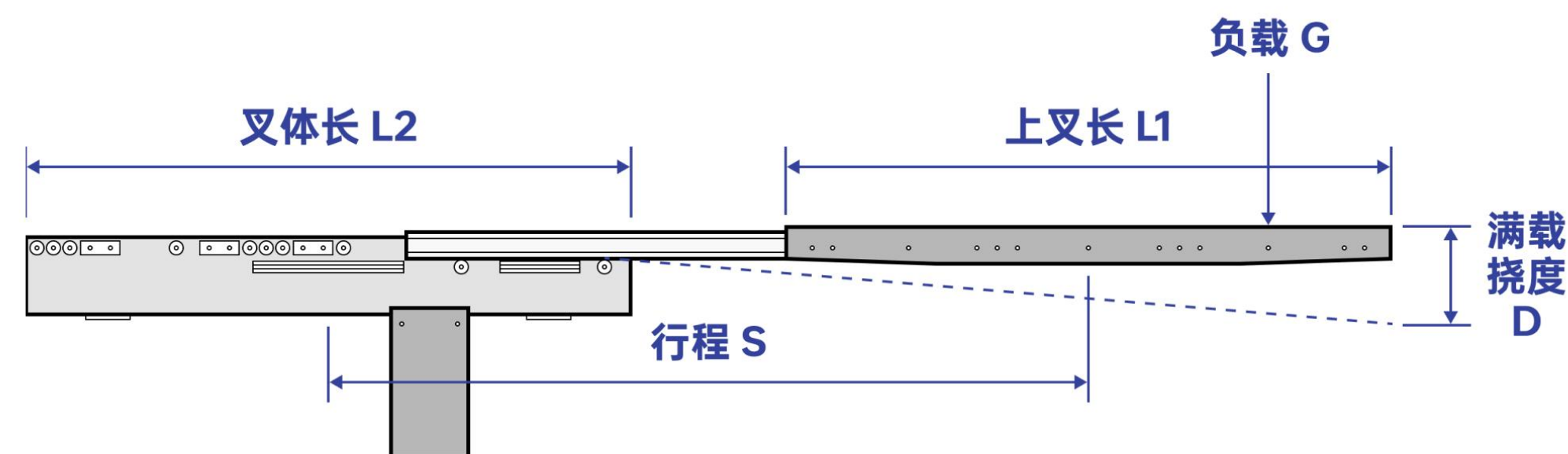
例: SS-16065-1300×1380-1000-2Z-S-S-RP

移动截面(mm)

160×65 / 非标定制

技术特点

维保间隔长 / 紧凑化设计 / 高效耐用 / 承载强 / 精度高



参考型号	叉体宽度 (mm)	叉体厚度 (mm)	上叉长L1 (mm)	叉体长L2 (mm)	伸缩行程S (mm)	负载G (kg)	满载挠度D (mm, ±10%)
SS-16065-1300×1380-1000-2Z	160	65	1300	1300	1380	1000	15

Miniload同步带伸缩货叉



Miniload同步带货叉采用 同步带+平皮带 的传动方式，适用于轻载纸箱及周转箱的搬运。

型号描述规则

常规型号 + TB

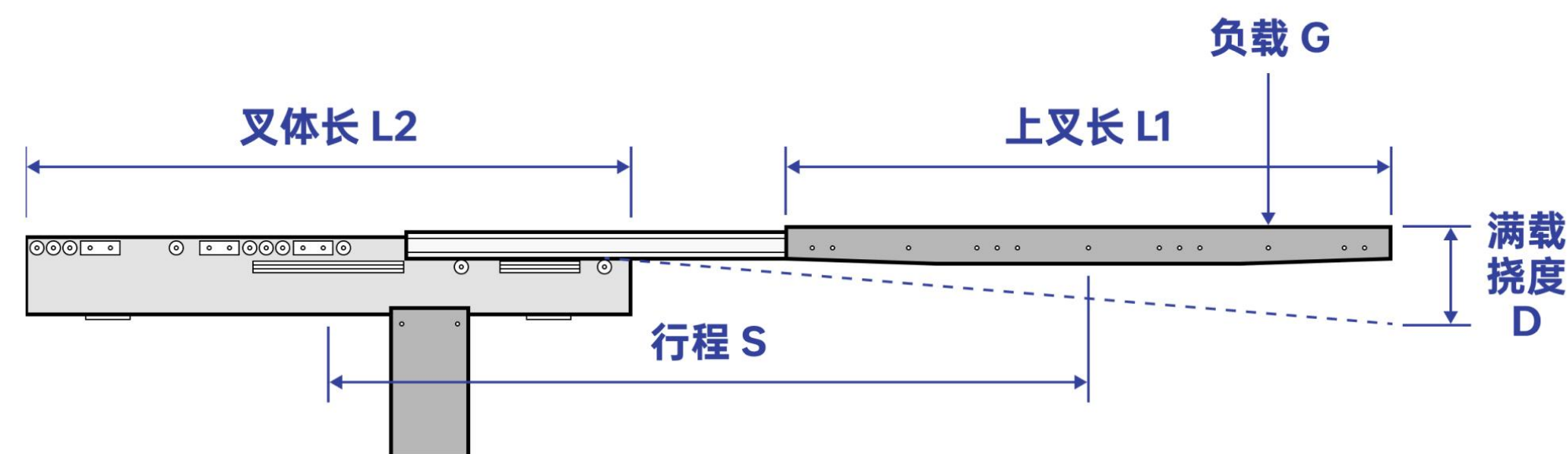
例: SS-26036-1000×1230-100-1Z-S-S-TB

移动截面(mm)

260×36 / 非标定制

技术特点

高速稳定 / 高效耐用 / 噪音小 / 精度高 / 免维护



参考型号	叉体宽度 (mm)	叉体厚度 (mm)	上叉长L1 (mm)	叉体长L2 (mm)	伸缩行程S (mm)	负载G (kg)	满载挠度D (mm, ±10%)
SS-26036-1000×1230-100-1Z	260	36	1000	1000	1230	100	15

重载同步带伸缩货叉



重载同步带伸缩叉为两级传动均为同步带传动，适用于长大件的重载物料搬运。

型号描述规则

常规型号 + TB

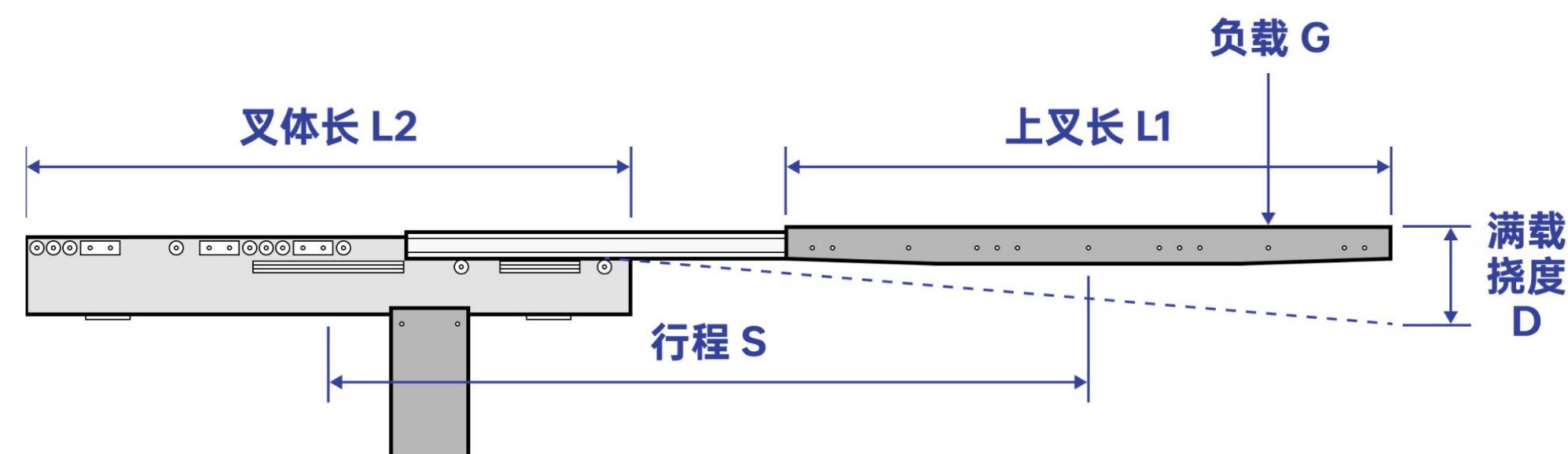
例: SS-440185-2600×2880-2000-1Z-S-S-TB

移动截面(mm)

440×185 / 非标定制

技术特点

高速稳定 / 高效耐用 / 精度高 / 免维护 / 自重轻



参考型号	叉体宽度 (mm)	叉体厚度 (mm)	上叉长L1 (mm)	叉体长L2 (mm)	伸缩行程S (mm)	负载G (kg)	满载挠度D (mm, ±10%)
SS-440185-2600×2880-2000-1Z	440	185	2600	2600	2880	2000	30

叉间距可调伸缩货叉



一种插孔间距可以调节的解决方案，适用间距规格多，体积差距大，货物装载系统需要横向移动的工况。

型号描述规则

对称可调：常规型号 + DA

例：SS-17065-1300×1380-1200-2Z-S-S-DA

非对称可调：常规型号 + SA

例：SS-17065-1300×1380-1200-2Z-S-S-SA

移动截面(mm)

170×65 / 非标定制

间距调整范围(mm)

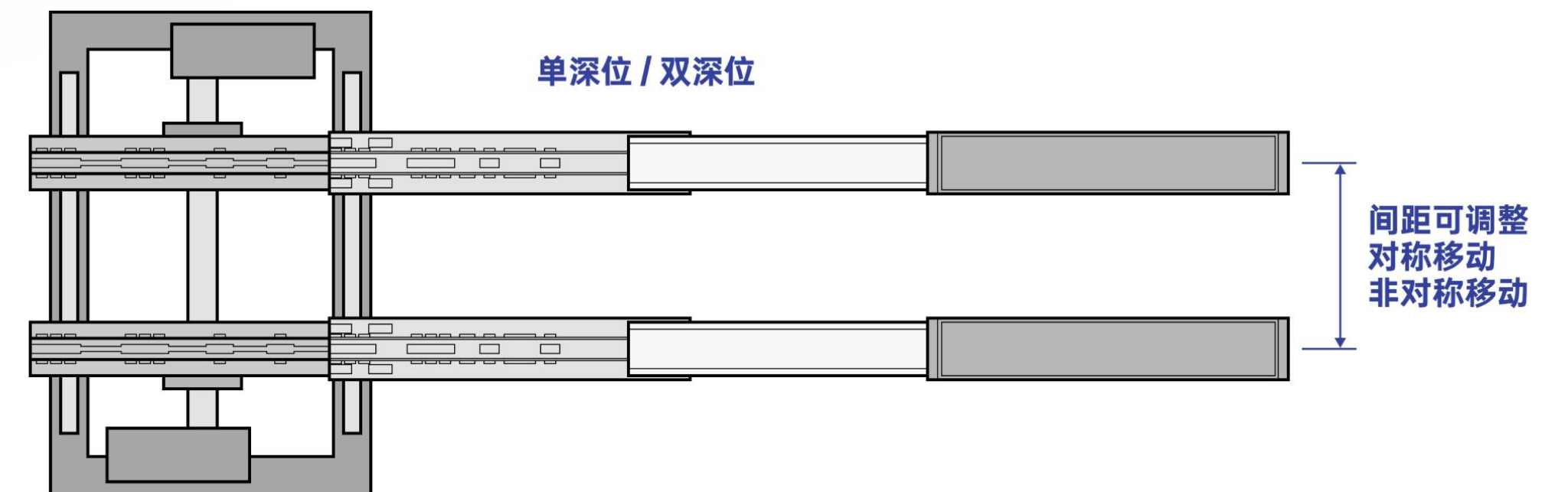
1200(Max)

移动形式

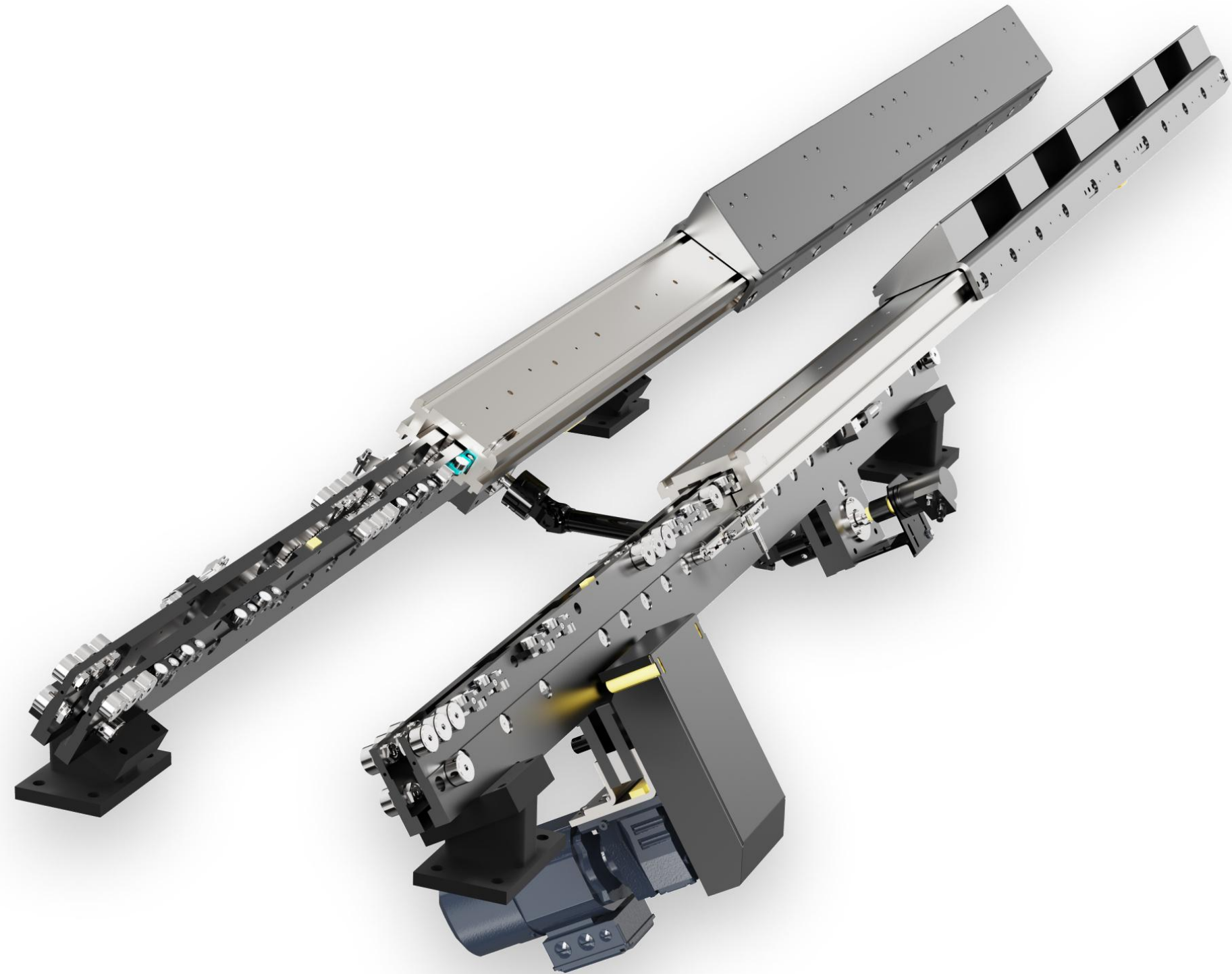
对称移动 / 非对称移动

技术特点

调节灵活 / 紧凑化设计 / 安装方便 / 高效耐用



卷料V型伸缩货叉



V型货叉是一种特殊货叉，主要针对卷料以及类似产品的搬运与存储需求。在设计上充分考虑了卷料及类似产品的特性，能够更加高效、安全地进行搬运和存储操作。

型号描述规则

常规型号 + V

例: SS-17065-1300×1380-800-2Z-S-S-V

移动截面(mm)

170×65 / 非标定制

底板角度

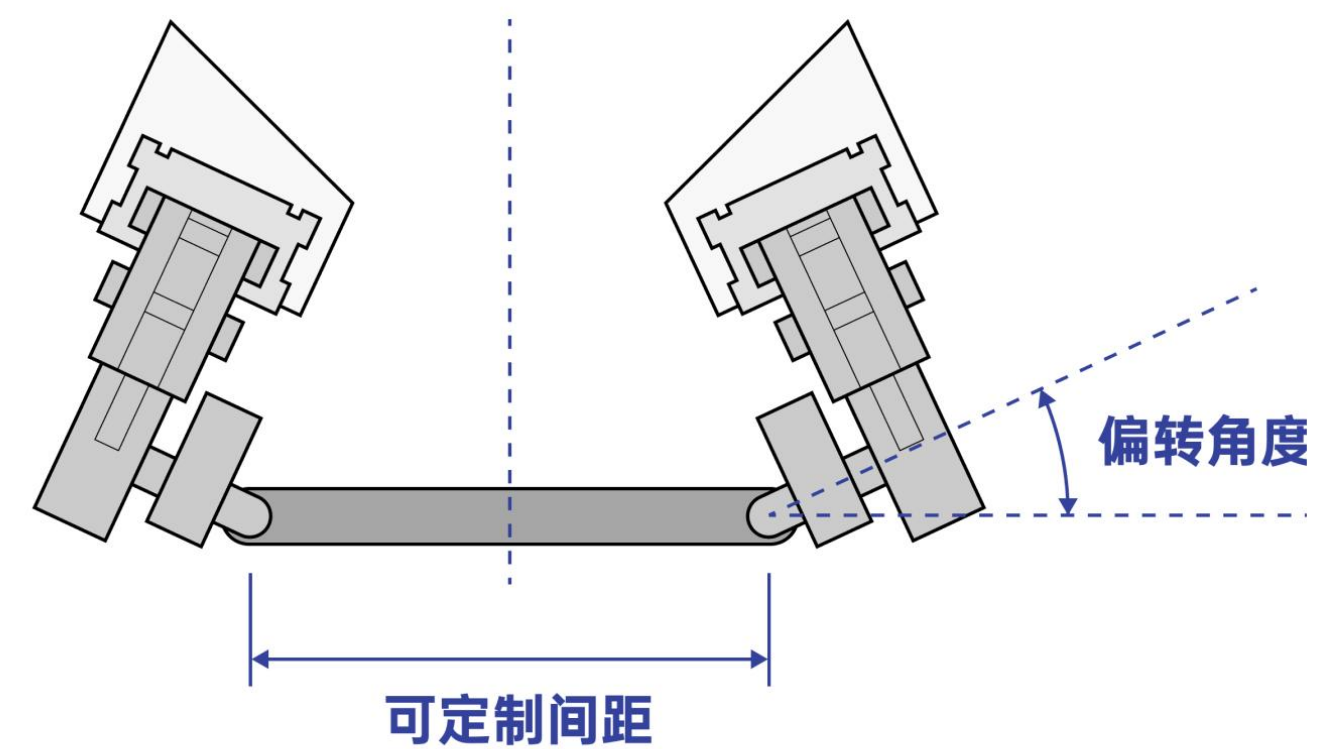
0°-30°

技术特点

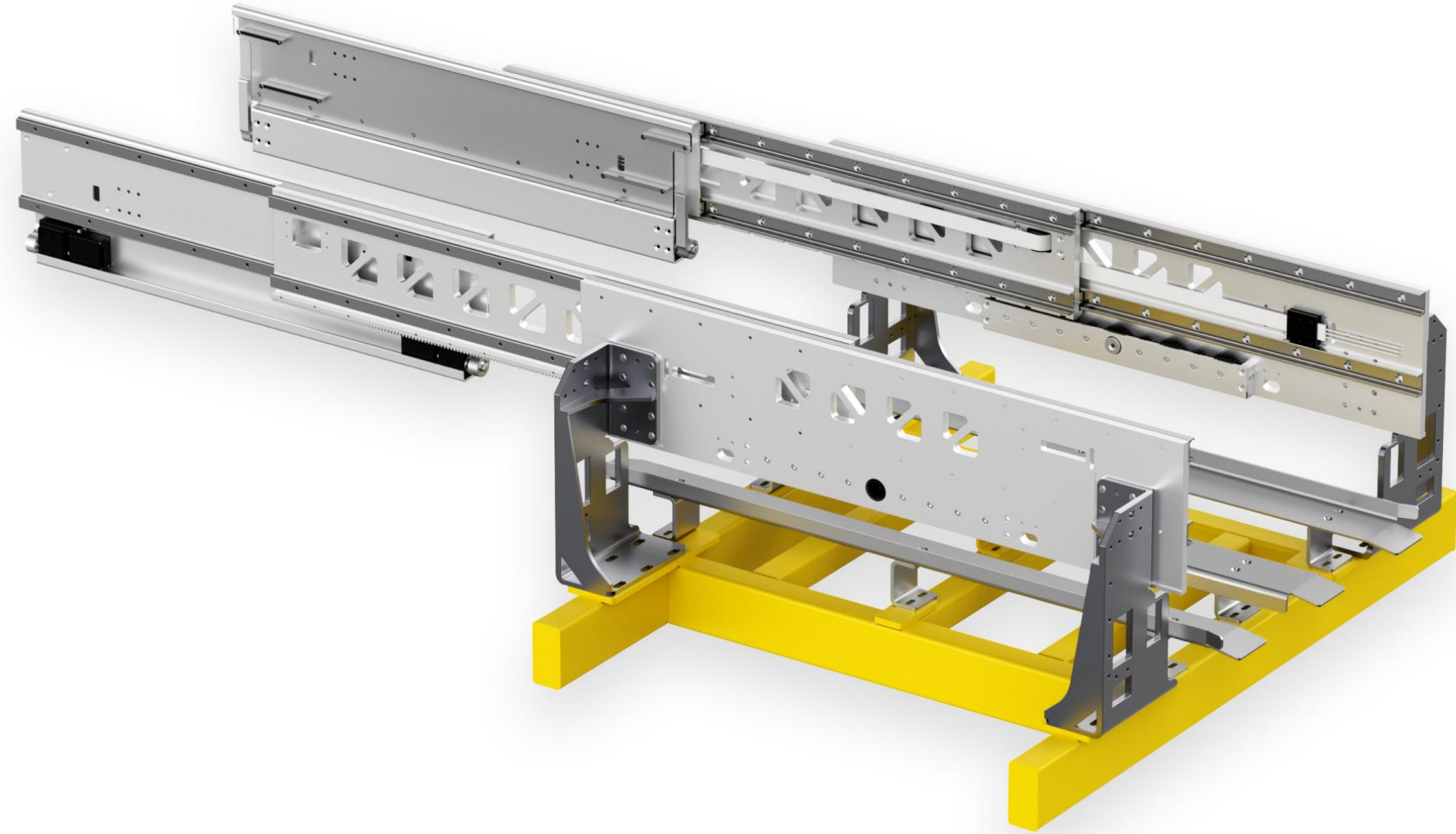
选用高强度合金钢，承载强度高，使用寿命长
负载情况下，具有更小的货叉挠度

选用磨齿齿轮及高强度链条

可用于冷库及高温环境



夹抱型伸缩货叉



夹抱货叉用于料箱推拉式存储，通常装配在轻型堆垛机上，结合横梁式货架，对目标料箱进行推拉搬运作业。相比普通货叉，夹抱货叉能够节约货架成本。

型号描述规则

例：SSA-56185-1200×1380-800-S-S

移动截面(mm)

56×185 / 非标定制

叉体长度(mm)

500-1200

速度(m/s)

满载1.5 / 空载2

加速度(m/s²)

满载1.5 / 空载2

额定负载(kg)

100

精度(mm)

±2mm

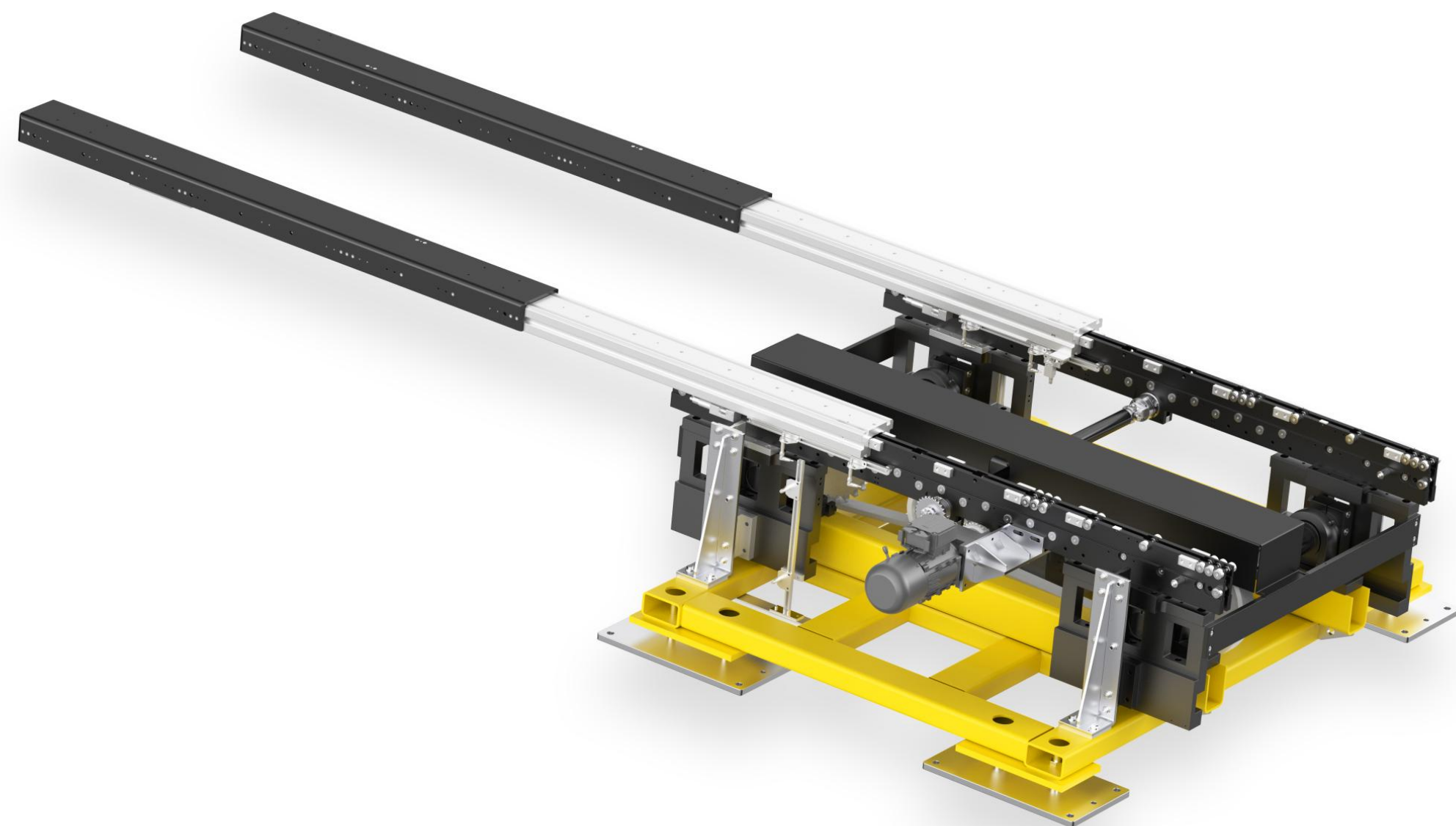
技术特点

高精度定位，精度可达±2mm

选用直流步进电机，拨指动作更平稳

承载大、噪音小、使用寿命长

偏心升降伸缩货叉



对于移动位置固定的货物以及将它们提升到配送工具上输送等需求场景，配置了偏心升降机构的伸缩货叉是非常合适的解决方案。叉长、深位行程、叉臂数量、叉间距、垂直行程、底板及框架均可以按照客户要求定制。

型号描述规则

常规型号 + ELL+垂直行程

例：SS-17065-1300×1380-800-2Z-S-S-ELL450

移动截面(mm)

170×65 / 非标定制

推荐叉体长度(mm)

1200-1500

速度(m/s)

空载 2

加速度(m/s²)

空载 3

额定负载(kg)

1500

偏心位移时间(s)

2

垂直行程(mm)

推荐50-450 / 非标定制

技术特点

模块化设计，降低维护保养成本

可配备伸缩平台和偏心位置驱动装置

工作温度范围宽

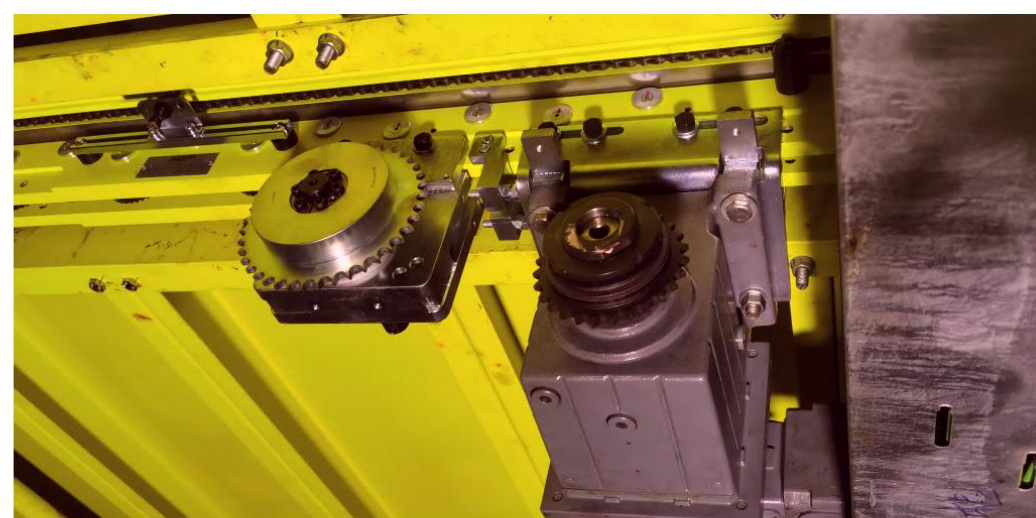
样例展示

Reference Cases

样例展示



样例展示



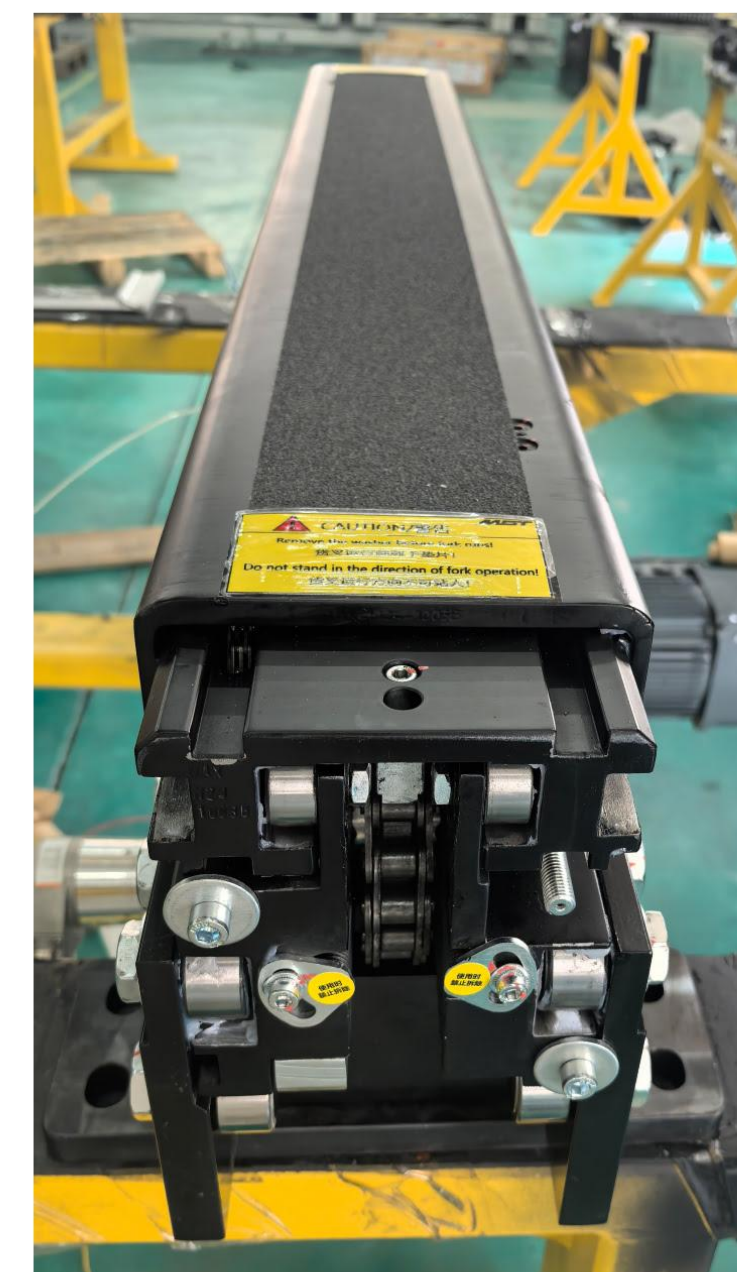
样例展示



样例展示



样例展示



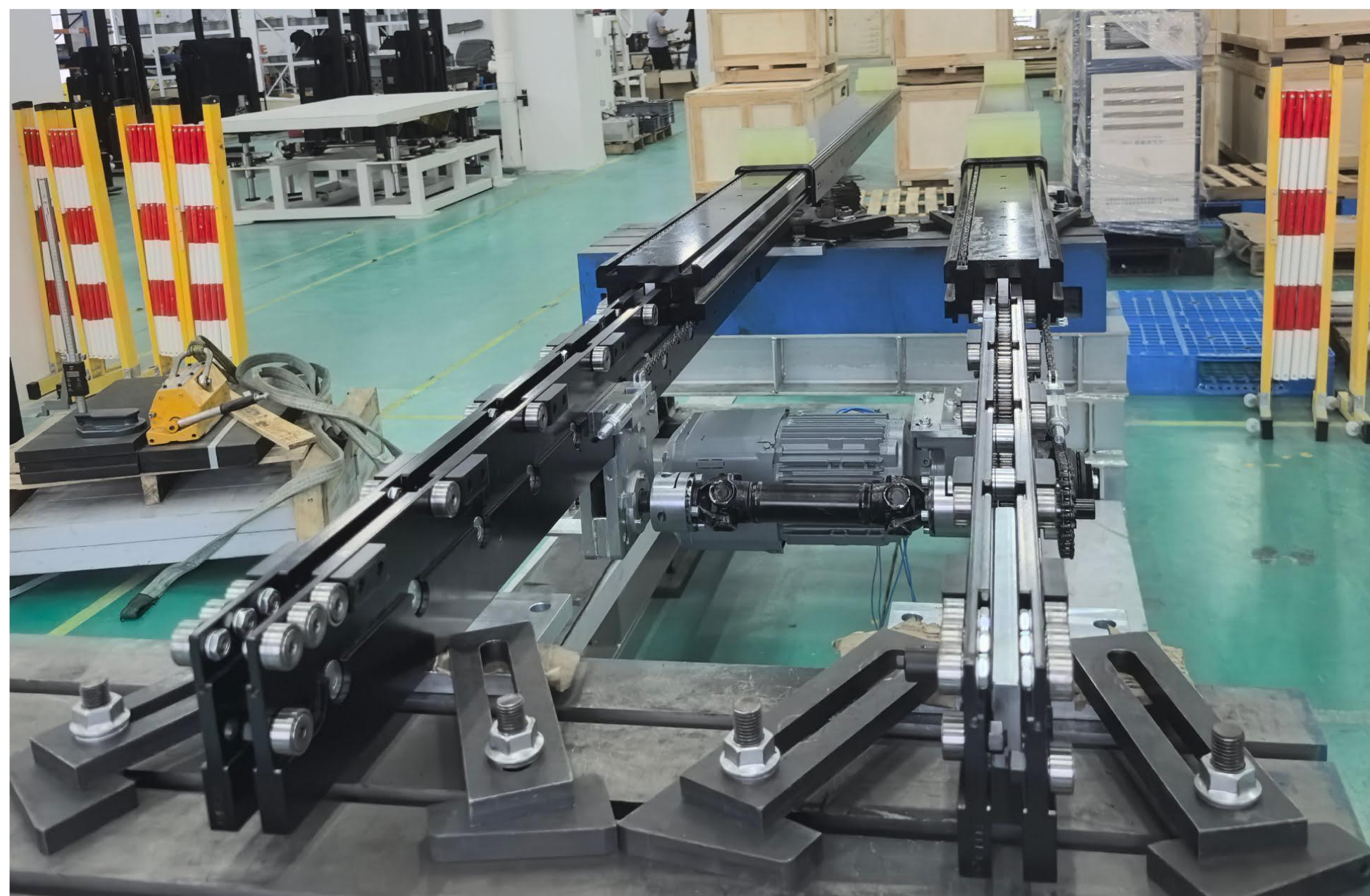
样例展示



样例展示



样例展示



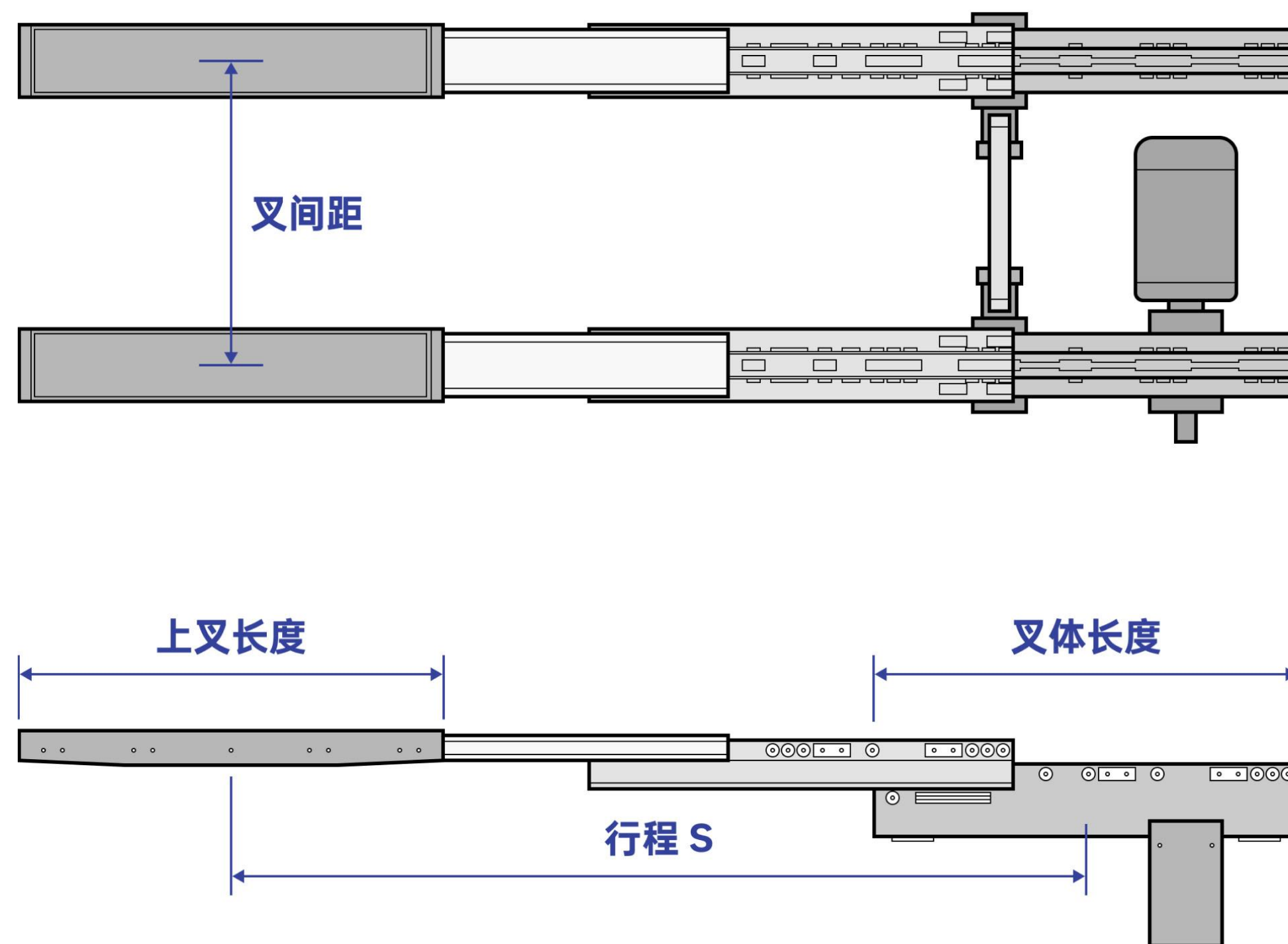
非标伸缩货叉开发流程



询价所需数据

请为我们提供如下需求的必需数据，我们将为您定制合适的技术解决方案。

需求项目	单位	参数说明
货叉类型		单深位 / 双深位
货叉宽度	mm	
货叉厚度	mm	
货叉长度	mm	上叉长 / 叉体长 / 货物尺寸
行程	mm	
叉间距	mm	
载重	kg	
电气配置要求		
工况		
其他需求		





南通迈欧特物流设备有限公司

www.motfork.com